



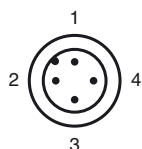
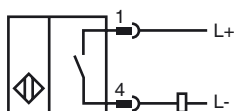
**Код для заказа**

NMB15-30GM55-Z4-C-300MM-V1

**Характеристики**

- 15 мм, монтаж заподлицо
- Активная поверхность - высококачественная сталь
- Увеличенный интервал переключений
- прочное сварное

**Подключение**



Проволока цвета в соответствии с EN 60947-5-2

- |   |    |
|---|----|
| 1 | BN |
| 2 | WH |
| 3 | BU |
| 4 | BK |

**Принадлежности**

V1-G-OR2M-POC

V1-G-2M-PUR

V1-W-2M-PUR

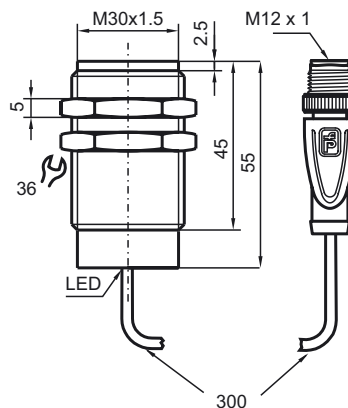
AB-30

Монтажное приспособление

AB-30-L3M-C

Монтажное приспособление

**Размеры**



**Технические данные**

**Общие данные**

Функция переключающих элементов	пост. ток	Нормально-разомкнутый контакт
Интервал переключений	$s_n$	15 мм
Монтаж		монтаж заподлицо (Требования: см. изображение ниже)
Выходная полярность		пост. ток
Гарантированный интервал переключений	$s_a$	0 ... 12,15 мм
Орган ручного управления		Ферромагнитные и не ферромагнитные объекты
Коэффициент восстановления $r_{Al}$		0,4
Коэффициент восстановления $r_{Cu}$		0,2
Коэффициент восстановления $r_{1,4301}$		0,85
Понижающий коэффициент $r_{SI37}$		1

**Параметры**

Рабочее напряжение	$U_B$	6 ... 30 В
Частота переключений	$f$	5 Гц
Гистерезис	$H$	5 ... 15 обычно. 10 %
Защита от неправильной полярности подключения		да
Защита от короткого замыкания		да
Падение напряжения	$U_d$	< 3 В пост. ток
Рабочий ток	$I_L$	2 ... 100 мА
Остаточный ток	$I_r$	< 400 мкА
Напряжённость магнитного поля, переменные поля		250 мТ
Напряжённость магнитного поля, постоянные поля		250 мТ

**Индикаторы/элементы управления**

Индикация рабочего состояния	Светодиод, красный	Выход
------------------------------	--------------------	-------

**Окружающие условия**

Окружающая температура	0 ... 70 °C (32 ... 158 °F)
------------------------	-----------------------------

**Механические данные**

Тип подключения	Кабельный штекер M12 x 1 , 4-контактный с TPE Кабель , 300 мм
Материал корпуса	Ксилан с покрытием - Высококачественная сталь 1.4305 / AISI 303
Торцевая поверхность	Ксилан с покрытием - Высококачественная сталь 1.4305 / AISI 303
Тип защиты	IP67 / IP68 / IP69K - в зависимости от соединительного кабеля в соответствии с характеристиками кабеля

**Соответствие стандартам и директивам**

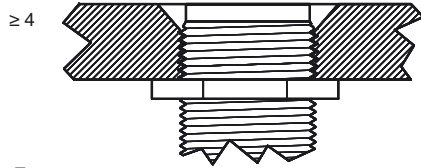
Соответствие стандартам	
Стандарты	EN 60947-5-2:2007 IEC 60947-5-2:2007

**Лицензии и сертификаты**

Разрешение по нормам UL	cULus Listed, General Purpose
Разрешение CSA	cCSAus Listed, General Purpose
Разрешение CCC	Для устройств с максимальным рабочим напряжением ≤36 В не требуется допуск, поэтому для них не предусмотрен идентификатор CCC.

Дата публикации: 2012-12-13 14:34 Дата издания: 2013-01-07 912723\_rus.xml

Конструкци-  
онная сталь  $\geq 82^\circ$   
30



Поверхность датчиков заподлицо  
с уровнем монтажа.