



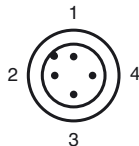
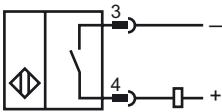
### Opis zamówienia

NMB10-18GM55-Z9-C-300MM-V1

### Opis zamówienia

- 10 mm zabudowany
- płaszczyzna aktywna ze stali szlachetnej
- Zwiększony zasięg działania
- Odporny na zakłócenia podczas spawania

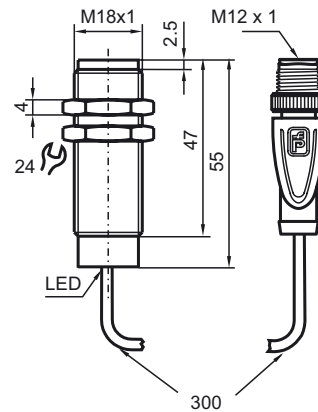
### Przyłącze



Drut kolory wg EN 60947-5-2

1	BN
2	WH
3	BU
4	BK

### Wymiary



### Dane techniczne

#### Dane ogólne

Funkcja elementów przełączających	DC normalnie otwarty
Nominalny zasięg działania	$s_n$ 10 mm
Instalacja	zabudowany (Wymagania: patrz rysunek poniżej)
Polaryzacja wyjściowa	DC
Zapewniony dystans działania	$s_a$ 0 ... 8,1 mm
Element rozruchowy	Obiekty ferro- i nieferromagnetyczne
Współczynnik redukcji $r_{Al}$	0,4
Współczynnik redukcji $r_{Cu}$	0,25
Współczynnik redukcji $r_{1,4301}$	0,85
Współczynnik redukcji $r_{S137}$	1

#### Parametry

Napięcie robocze	$U_B$	6 ... 30 V
Częstotliwość przełączania	$f$	5 Hz
histereza	$H$	5 ... 15 typ. 10 %
Ochrona przed złą polaryzacją		tak
Ochrona przed zwarcie		tak
spadek napięcia	$U_d$	< 3 V DC
Prąd roboczy	$I_L$	2 ... 100 mA
Prąd resztkowy	$I_r$	< 400 $\mu$ A
Siła pola magnetycznego, pola zmienne		250 mT
Siła pola magnetycznego, pola kierunkowe		250 mT

#### Wskaźniki/elementy obsługi

Wskaźnik pracy	Czerwona dioda Wyjście
----------------	------------------------

#### Zgodność norm

Normy	EN 60947-5-2:2007 IEC 60947-5-2:2007
-------	---

#### Warunki otoczenia

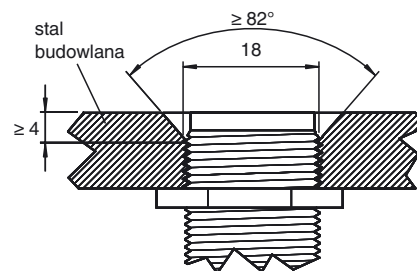
Temperatura otoczenia	-25 ... 70 °C (-13 ... 158 °F)
-----------------------	--------------------------------

#### Dane mechaniczne

Schemat połączenia	Wtyk M12 x 1, 4-pin z TPE przewód, 300 mm
Materiał obudowy	ksylan powlekana - Stal szlachetna 1.4305 / AISI 303
Powierzchnia pomiarowa	ksylan powlekana - Stal szlachetna 1.4305 / AISI 303
Rodzaj ochrony	IP67 / IP68 / Klasa ochrony IP69K - w zależności od przewodu przyłączeniowego zgodnie ze specyfikacją przewodu

#### Zezwolenia i certyfikaty

Certyfikat UL	cULus Listed, General Purpose
Certyfikat CSA	cCSAus Listed, General Purpose
Certyfikat CCC	Produkty, dla których maksymalne napięcie robocze nie przekracza 36 V, nie wymagają certyfikacji, a zatem nie są opatrzone znakiem CCC.



powierzchnia czujnika wraz z płaszczyzną montażu