



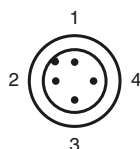
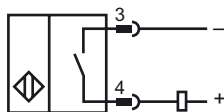
**Codifica d'ordine**

NMB10-18GM55-Z9-C-300MM-V1

**Caratteristiche**

- 10 mm allineato
- Superficie attiva acciaio inox
- Maggiore distanza di commutazione
- resistente alla saldatura

**Allacciamento**



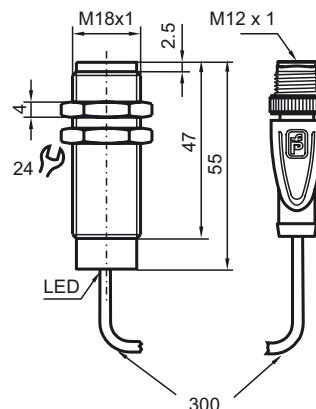
Colori dei conduttori secondo la EN 60947-5-2

- |   |    |
|---|----|
| 1 | BN |
| 2 | WH |
| 3 | BU |
| 4 | BK |

**Accessori**

- V1-G-OR2M-POC**  
Connettore femmina, M12, a 4 poli, cavo TPE resistente a perle di saldatura
- V1-G-2M-PUR**  
scatola connessione cavi, M12, a 4 poli, cavo PUR
- V1-W-2M-PUR**  
scatola connessione cavi, M12, a 4 poli, cavo PUR
- AB-18**  
Ausilio di montaggio

**Dimensioni**



**Dati tecnici**

Dati generali		
Funzione di un elemento di commutazione		Contatto NODC
Distanza di comando misura	$s_n$	10 mm
Montaggio incorporato		incorporabile (Requisiti: vedi disegno qui sotto)
Polarità d'uscita		DC
Distanza di comando sicura	$s_a$	0 ... 8,1 mm
Elemento di comando		Oggetti ferromagnetici e non ferromagnetici
Fattore di riduzione $r_{Al}$		0,4
Fattore di riduzione $r_{Cu}$		0,25
Fattore di riduzione $r_{1,4301}$		0,85
Fattore di riduzione $r_{S137}$		1

Dati specifici		
Tensione di esercizio	$U_B$	6 ... 30 V
Frequenza di commutazione	$f$	5 Hz
Isteresi	$H$	5 ... 15 tipico 10 %
Protezione da scambio di polarità		sì
Protezione da cortocircuito		sì
Caduta di tensione	$U_d$	< 3 V DC
Corrente di esercizio	$I_L$	2 ... 100 mA
Corrente residua	$I_r$	< 400 $\mu$ A
Intensità dei campi magnetici alternati		250 mT
Intensità dei campi magnetici continui		250 mT

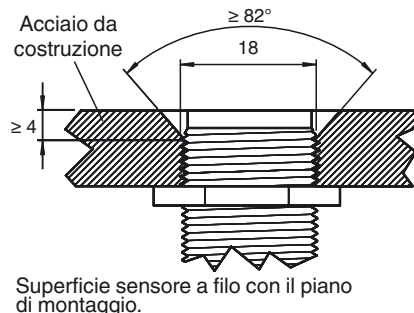
Indicatori / Elementi di comando	
Indicatore di esercizio	LED, rosso Uscita

Conformità alle norme	
Norme	EN 60947-5-2:2007 IEC 60947-5-2:2007

Condizioni ambientali	
Temperatura ambiente	-25 ... 70 °C (-13 ... 158 °F)

Dati meccanici	
Tipo di collegamento	spina cavo M12 x 1 , 4 poli con TPE Cavo , 300 mm
Materiale della scatola	Xylan rivestito - Acciaio inox 1.4305 / AISI 303
Superficie anteriore	Xylan rivestito - Acciaio inox 1.4305 / AISI 303
Classe di protezione	IP67 / IP68 / IP69K - dipende dal cavo di connessione in base alla specifica dei cavi

Omologazioni e certificati	
omologazione UL	cULus Listed, General Purpose
Omologazione CSA	cCSAus Listed, General Purpose
Omologazione CCC	I prodotti con tensione di esercizio $\leq 36$ V non sono soggetti al regime di autorizzazione e pertanto non sono provvisti di marcatura CCC.



Data di edizione: 2012-12-13 14:33 Data di stampare: 2013-01-08 912722\_ita.xml