



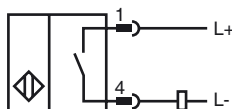
Orderbenämning

NMB10-18GM55-Z4-C-300MM-V1

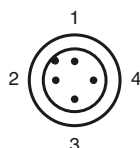
Kännetecken

- 10 mm i plan
- Aktiv yta i rostfritt stål
- Utökat känslavstånd
- Svetstål

Anslutning



Pinout



Tråd färger enligt EN 60947-5-2

1	BN
2	WH
3	BU
4	BK

Tillbehör

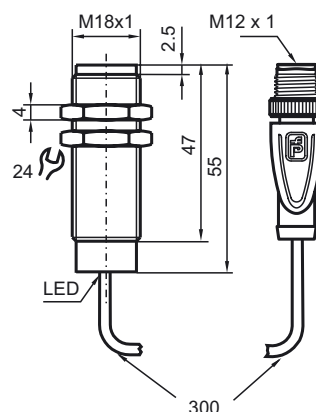
V1-G-OR2M-POC
Kabeldosa, M12, 4-polig, TPE-kabel hållfast mot metalldrop-par

V1-G-2M-PUR
Honkontakt, M12, 4-stifts, PUR-kabel

V1-W-2M-PUR
Honkontakt, M12, 4-stifts, PUR-kabel

AB-18
Monterings tillbehör

Avmätning



Tekniska data

Allmänna specifikationer

Utgångs funktion	DC	slutare
Känslavstånd	s_n	10 mm
Installation	inbyggbar (Förkunskafer: se skiss nedan)	
Utgångs typ	DC	
Garanterat känslavstånd	s_a	0 ... 8,1 mm
Manöverelement	Ferromagnetiska och ej ferromagnetiska objekt	
Reduktionsfaktor r_{Al}	0,4	
Reduktionsfaktor r_{Cu}	0,25	
Reduktionsfaktor $r_{1,4301}$	0,85	
Reduktionsfaktor r_{St37}	1	

Specifikationer

Arbetsspänning	U_B	6 ... 30 V
Kopplingsfrekvens	f	5 Hz
Hysteres	H	5 ... 15 typ. 10 %
Polaritetsskydd	ja	
Kortslutningsskydd	ja	
Spänningsfall	U_d	< 3 V DC
Arbetsström	I_L	2 ... 100 mA
Läckström	I_r	< 400 μ A
Mag. Fältstyrka, växelströmsfält	250 mT	
mag. Fältstyrka, likströmsfält	250 mT	

Visning/betjäningselement

Driftsanvisning	LED, röd Utgång
-----------------	-----------------

Normkonformitet

Normer	EN 60947-5-2:2007 IEC 60947-5-2:2007
--------	---

Omgivningsförhållande

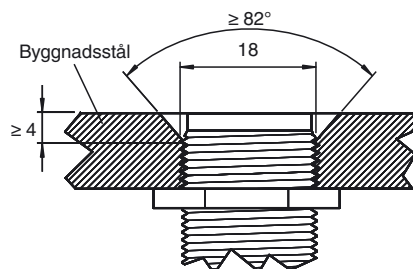
Omgivningstemperatur	-25 ... 70 °C (-13 ... 158 °F)
----------------------	--------------------------------

Mekaniska specifikationer

Anslutnings typ	Kabelkontakt M12 x 1, 4-polig med TPE Kabel, 300 mm
Kapslingsmaterial	Xylan belagd - Rostfritt stål 1.4305 / AISI 303
Avkännings yta	Xylan belagd - Rostfritt stål 1.4305 / AISI 303
Skyddsklass	IP67 / IP68 / IP69K - beroende på anslutningskabeln enligt kabelspecifikation

Godkännanden och certifikat

UL-godkännande	cULus Listed, General Purpose
CSA-godkännande	cCSAus Listed, General Purpose
CCC-godkännande	Produkter, vars max. driftspänning är ≤ 36 V, kräver inget godkännande och har därför ingen CCC-märkning.



Sensoryta i plan med monteringsnivå.