



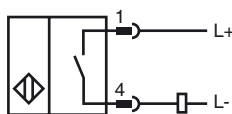
Referencia de pedido

NMB10-18GM55-Z4-C-300MM-V1

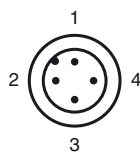
Características

- 10 mm enrasado
- Superficie activa acero inoxidable
- Rango de conmutación elevado
- Resistente a soldadura

Conexión



Pinout



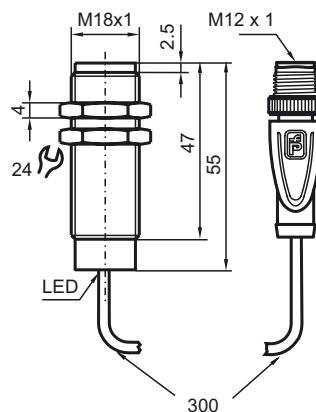
Color del conductor según EN 60947-5-2

- 1 | BN
- 2 | WH
- 3 | BU
- 4 | BK

Accesorios

- V1-G-OR2M-POC**
Conector hembra, M12, 4 pines, cable TPE, resistente a partículas de soldadura
- V1-G-2M-PUR**
Conector hembra, M12, 4 polos, cable PUR
- V1-W-2M-PUR**
Conector hembra, M12, 4 polos, cable PUR
- AB-18**
Ayudas de montaje

Dimensiones



Datos técnicos

Datos generales

Función del elemento de conmutación	CC	N.A.
Distancia de conmutación de medición s_n	10 mm	
Instalación	enrasado (Requisitos: véase el dibujo de abajo)	
Polaridad de salida	CC	
Distancia de conmutación asegurada s_a	0 ... 8,1 mm	
Elementos de manejo	Objetos ferromagnéticos y no ferromagnéticos	
Factor de reducción r_{AI}	0,4	
Factor de reducción r_{Cu}	0,25	
Factor de reducción $r_{1,4301}$	0,85	
Factor de reducción r_{St37}	1	

Datos característicos

Tensión de trabajo	U_B	6 ... 30 V
Frecuencia de conmutación	f	5 Hz
Histéresis	H	5 ... 15 tip. 10 %
Protección contra la inversión de polaridad	si	
Protección contra cortocircuito	si	
Caída de tensión	U_d	< 3 V CC
Corriente de trabajo	I_L	2 ... 100 mA
Corriente residual	I_r	< 400 μ A
Intensidad del campo mag., campos alternos		250 mT
Intensidad del campo mag., campos de corriente continua		250 mT

Elementos de indicación y manejo

Indicación de trabajo	LED, rojo Salida
-----------------------	------------------

Conformidad con estándar

Estándar	EN 60947-5-2:2007 IEC 60947-5-2:2007
----------	---

Condiciones ambientales

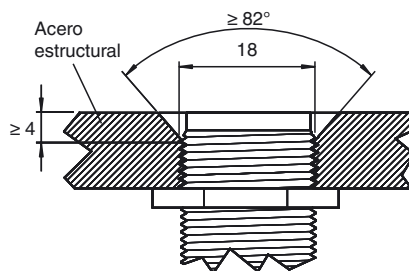
Temperatura ambiente	-25 ... 70 °C (-13 ... 158 °F)
----------------------	--------------------------------

Datos mecánicos

Tipo de conexión	Conector de cables M12 x 1 , 4 polos con TPE Cable , 300 mm
Material de la carcasa	Xylan recubierto - Acero inoxidable 1.4305 / AISI 303
Superficie frontal	Xylan recubierto - Acero inoxidable 1.4305 / AISI 303
Tipo de protección	IP67 / IP68 / IP69K - depende del cable de conexión según la especificación del cable

Autorizaciones y Certificados

Autorización UL	cULus Listed, General Purpose
Autorización CSA	cCSAus Listed, General Purpose
Autorización CCC	Los productos cuya tensión de trabajo máx. ≤ 36 V no llevan el marcado CCC, ya que no requieren aprobación.



Superficie de sensores a ras del plano de montaje.

Fecha de publicación: 2012-12-13 14:33 Fecha de edición: 2013-01-14 912721_spa.xml