



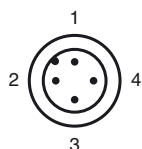
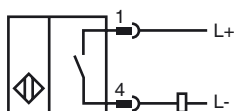
Код для заказа

NMB10-18GM55-Z4-C-300MM-V1

Характеристики

- 10 мм, монтаж заподлицо
- Активная поверхность - высококачественная сталь
- Увеличенный интервал переключений
- прочное сварное

Подключение



Проволока цвета в соответствии с EN 60947-5-2

1	BN
2	WH
3	BU
4	BK

Принадлежности

V1-G-OR2M-POC

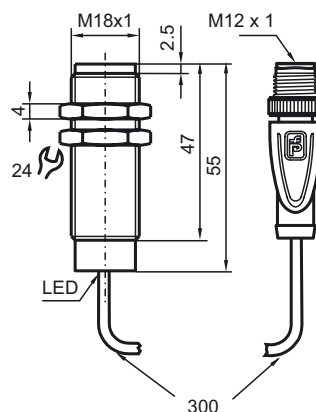
V1-G-2M-PUR

V1-W-2M-PUR

AB-18

Монтажное приспособление

Размеры



Технические данные

Общие данные

Функция переключающих элементов	пост. ток	Нормально-разомкнутый контакт
Интервал переключений	s_n	10 мм
Монтаж	монтаж заподлицо (Требования: см. изображение ниже)	
Выходная полярность	пост. ток	
Гарантированный интервал переключений	s_a	0 ... 8,1 мм
Орган ручного управления	Ферромагнитные и не ферромагнитные объекты	
Коэффициент восстановления r_{Al}	0,4	
Коэффициент восстановления r_{Cu}	0,25	
Коэффициент восстановления $r_{1.4301}$	0,85	
Понижающий коэффициент r_{SI37}	1	

Параметры

Рабочее напряжение	U_B	6 ... 30 В
Частота переключений	f	5 Гц
Гистерезис	H	5 ... 15 обычно. 10 %
Защита от неправильной полярности подключения	да	
Защита от короткого замыкания	да	
Падение напряжения	U_d	< 3 В пост. ток
Рабочий ток	I_L	2 ... 100 мА
Остаточный ток	I_r	< 400 мкА
Напряжённость магнитного поля, переменные поля	250 мТ	
Напряжённость магнитного поля, постоянные поля	250 мТ	

Индикаторы/элементы управления

Индикация рабочего состояния	Светодиод, красный	Выход
------------------------------	--------------------	-------

Соответствие стандартам

Стандарты	EN 60947-5-2:2007 IEC 60947-5-2:2007
-----------	---

Окружающие условия

Окружающая температура	-25 ... 70 °C (-13 ... 158 °F)
------------------------	--------------------------------

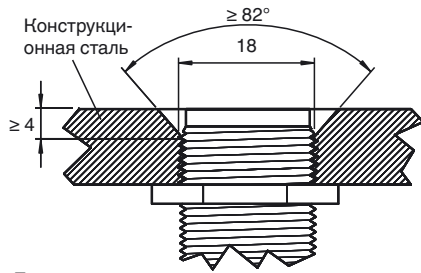
Механические данные

Тип подключения	Кабельный штекер M12 x 1, 4-контактный с TPE Кабель, 300 мм
Материал корпуса	Ксилан с покрытием - Высококачественная сталь 1.4305 / AISI 303
Торцевая поверхность	Ксилан с покрытием - Высококачественная сталь 1.4305 / AISI 303
Тип защиты	IP67 / IP68 / IP69K - в зависимости от соединительного кабеля в соответствии с характеристиками кабеля

Лицензии и сертификаты

Разрешение по нормам UL	cULus Listed, General Purpose
Разрешение CSA	cCSAus Listed, General Purpose
Разрешение CCC	Для устройств с максимальным рабочим напряжением ≤36 В не требуется допуск, поэтому для них не предусмотрен идентификатор CCC.

Дата публикации: 2012-12-13 14:33 Дата издания: 2013-01-07 912721_rus.xml



Поверхность датчиков заподлицо с уровнем монтажа.

Дата публикации: 2012-12-13 14:33 Дата издания: 2013-01-07 912721_rus.xml