



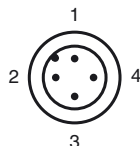
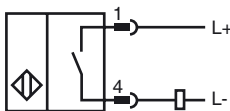
Opis zamówienia

NMB10-18GM55-Z4-C-300MM-V1

Opis zamówienia

- 10 mm zabudowany
- płaszczyna aktywna ze stali szlachetnej
- Zwiększony zasięg działania
- Odporny na zakłócenia podczas spawania

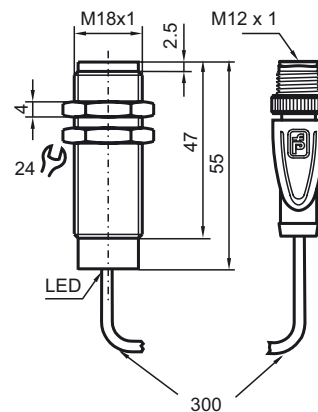
Przyłącze



Drut kolory wg EN 60947-5-2

1	BN
2	WH
3	BU
4	BK

Wymiary



Dane techniczne

Dane ogólne

Funkcja elementów przełączających	DC normalnie otwarty
Nominalny zasięg działania	s_n 10 mm
Instalacja	zabudowany (Wymagania: patrz rysunek poniżej)
Polaryzacja wyjściowa	DC
Zapewniony dystans działania	s_a 0 ... 8,1 mm
Element rozruchowy	Obiekty ferro- i nieferromagnetyczne
Współczynnik redukcji r_{Al}	0,4
Współczynnik redukcji r_{Cu}	0,25
Współczynnik redukcji $r_{1,4301}$	0,85
Współczynnik redukcji r_{S137}	1

Parametry

Napięcie robocze	U_B	6 ... 30 V
Częstotliwość przełączania	f	5 Hz
histereza	H	5 ... 15 typ. 10 %
Ochrona przed złą polaryzacją		tak
Ochrona przed zwarcie		tak
spadek napięcia	U_d	< 3 V DC
Prąd roboczy	I_L	2 ... 100 mA
Prąd resztkowy	I_r	< 400 μ A
Siła pola magnetycznego, pola zmienne		250 mT
Siła pola magnetycznego, pola kierunkowe		250 mT

Wskaźniki/elementy obsługi

Wskaźnik pracy	Czerwona dioda Wyjście
----------------	------------------------

Zgodność norm

Normy	EN 60947-5-2:2007 IEC 60947-5-2:2007
-------	---

Warunki otoczenia

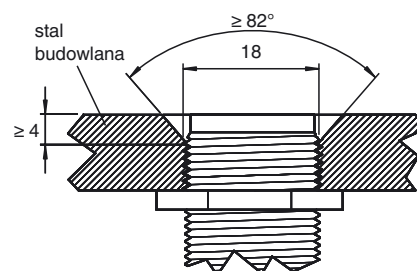
Temperatura otoczenia	-25 ... 70 °C (-13 ... 158 °F)
-----------------------	--------------------------------

Dane mechaniczne

Schemat połączenia	Wtyk M12 x 1, 4-pin z TPE przewod , 300 mm
Materiał obudowy	ksylan powlekana - Stal szlachetna 1.4305 / AISI 303
Powierzchnia pomiarowa	ksylan powlekana - Stal szlachetna 1.4305 / AISI 303
Rodzaj ochrony	IP67 / IP68 / Klasa ochrony IP69K - w zależności od przewodu przyłączeniowego zgodnie ze specyfikacją przewodu

Zezwolenia i certyfikaty

Certyfikat UL	cULus Listed, General Purpose
Certyfikat CSA	cCSAus Listed, General Purpose
Certyfikat CCC	Produkty, dla których maksymalne napięcie robocze nie przekracza 36 V, nie wymagają certyfikacji, a zatem nie są opatrzone znakiem CCC.



powierzchnia czujnika wraz z płaszczyną montażu