



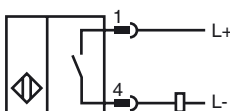
## Bestellbezeichnung

NMB10-18GM55-Z4-C-300MM-V1

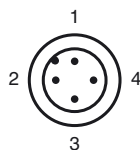
## Merkmale

- 10 mm bündig
- Aktive Fläche Edelstahl
- Erhöhter Schaltabstand
- Schweißfest

## Anschluss



## Pinbelegung



Aderfarben gemäß EN 60947-5-2

1	BN	(braun)
2	WH	(weiß)
3	BU	(blau)
4	BK	(schwarz)

## Zubehör

### V1-G-OR2M-POC

Kabeldose, M12, 4-polig, TPE-Kabel schweißperlenbeständig

### V1-G-2M-PUR

Kabeldose, M12, 4-polig, PUR-Kabel

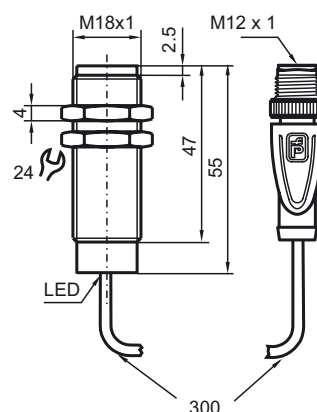
### V1-W-2M-PUR

Kabeldose, M12, 4-polig, PUR-Kabel

### AB-18

Montagehilfe

## Abmessungen



## Technische Daten

### Allgemeine Daten

Schaltelementfunktion	DC	Schließer
Schaltabstand	$s_n$	10 mm
Einbau		bündig (Anforderungen: siehe Zeichnung unten)
Ausgangspolarität		DC
Gesicherter Schaltabstand	$s_a$	0 ... 8,1 mm
Betätigungselement		Ferromagnetische und nicht-ferromagnetische Objekte
Reduktionsfaktor $r_{Al}$		0,4
Reduktionsfaktor $r_{Cu}$		0,25
Reduktionsfaktor $r_{V2A}$ (1.4301)		0,85
Reduktionsfaktor $r_{St37}$		1

### Kenndaten

Betriebsspannung	$U_B$	6 ... 30 V
Schaltfrequenz	$f$	5 Hz
Hysteresese	$H$	5 ... 15 typ. 10 %
Verpolschutz		ja
Kurzschlusschutz		ja
Spannungsfall	$U_d$	< 3 V DC
Betriebsstrom	$I_L$	2 ... 100 mA
Reststrom	$I_r$	< 400 $\mu$ A
Mag. Feldstärke, Wechselfelder		250 mT
Mag. Feldstärke, Gleichfelder		250 mT

### Anzeigen/Bedienelemente

Betriebsanzeige	LED, rot Ausgang
-----------------	------------------

### Normenkonformität

Normen	EN 60947-5-2:2007 IEC 60947-5-2:2007
--------	---

### Umgebungsbedingungen

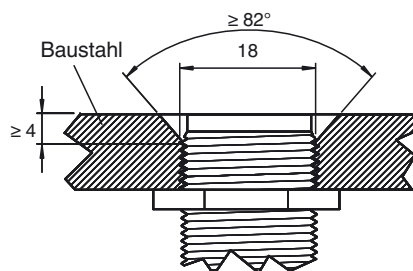
Umgebungstemperatur	-25 ... 70 °C (-13 ... 158 °F)
---------------------	--------------------------------

### Mechanische Daten

Anschlussart	Kabelstecker M12 x 1, 4-polig mit TPE Kabel, 300 mm
Gehäusematerial	Xylan beschichtet - Edelstahl 1.4305 / AISI 303 (V2A)
Stirnfläche	Xylan beschichtet - Edelstahl 1.4305 / AISI 303 (V2A)
Schutzart	IP67 / IP68 / IP69K - abhängig vom Anschlusskabel gemäß Kabelspezifikation

### Zulassungen und Zertifikate

UL-Zulassung	cULus Listed, General Purpose
CSA-Zulassung	cCSAus Listed, General Purpose
CCC-Zulassung	Produkte, deren max. Betriebsspannung $\leq 36$ V ist, sind nicht zulassungspflichtig und daher nicht mit einer CCC-Kennzeichnung versehen.



Sensorfläche bündig mit Einbauebene.