



Bestellbezeichnung

RL61-8-H-500-IR-Z/115/136

Reflexions-Lichttaster HGA mit Festkabel

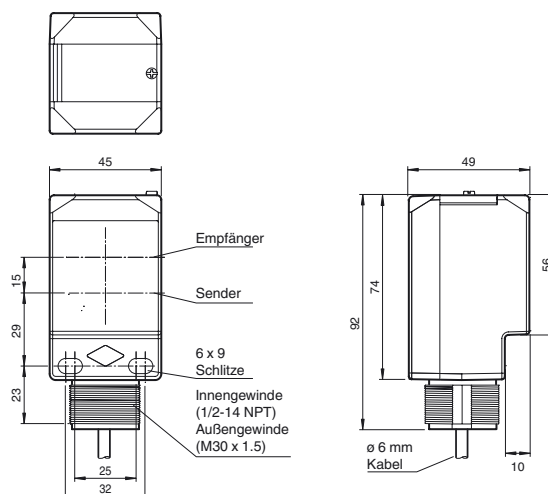
Merkmale

- Kostenoptimierte Serie für Standardaufgaben in spezieller Bauform
- Kompakte Bauform
- Vielfältige Montagemöglichkeiten durch kubische Bauform mit M30-Gewinde
- LEDs von allen Seiten gut sichtbar
- Programmierbare Zeitfunktionen
- Version mit Gegentaktausgang
- Version mit Infrarotlicht

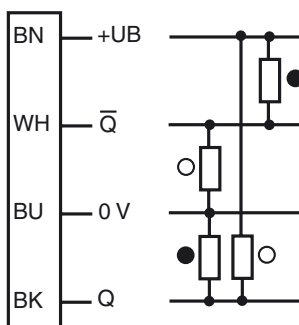
Produktinformation

Die Sensor-Familie der Serie 61 ist eine vielseitige Produktlinie und umfasst fünf unterschiedliche Betriebsarten. Jeder Sensor besitzt vier LEDs als Betriebsanzeige und Signalanzeige die aus allen Richtungen gut sichtbar sind. Das Gehäuse aus Polycarbonat bietet die Schutzart IP67. Farbige Markierungen auf dem Sensor zeigen auf einfache Weise das Funktionsprinzip an. Die DC-Modelle sind mit einem Gegentaktausgang ausgestattet, während AC/DC-Modelle einen Relaisausgang mit bis zu 3 A bieten. Alle Versionen sind serienmäßig mit einem integrierten Multifunktions-Timer, einer Empfindlichkeitseinstellung und einem Hell-/Dunkel-Schalter ausgestattet. Die Sensoren der Serie 61 haben einen Schutz vor gegenseitiger Beeinflussung und sind Fremdlichtunabhängig. Jeder Sensor kann über Durchgangsbohrungen oder mit M30 x 1.5 Gewinde befestigt werden. Darüber hinaus bieten die Sensoren mit Kabelausgang ein 1/2" - 14 NPT Innengewinde für die Montage eines flexiblen Schutzrohrs.

Abmessungen

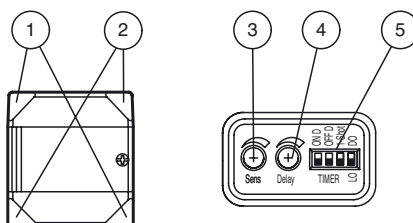


Elektrischer Anschluss



- = Hellschaltung
- = Dunkelschaltung

Anzeigen/Bedienelemente



2	Betriebsanzeige	grün
1	Signalanzeige	gelb
3	Tastweiteneinsteller	
4	Zeiteinsteller	
5	DIP-Schalter	

Veröffentlichungsdatum: 2013-01-04 17:42 Ausgabedatum: 2013-01-04 911635_ger.xml

Technische Daten**Allgemeine Daten**

Tastbereich	20 ... 500 mm
Tastbereich min.	20 ... 200 mm
Tastbereich max.	20 ... 500 mm
Einstellbereich	200 ... 500 mm
Hintergrundausbldung	max. + 10 % der oberen Tastbereichsgrenze
Lichtsender	IREDD
Lichtart	infrarot, Wechsellicht , 850 nm
Schwarz-/Weiß-Differenz (6%/90%)	< 8 % bei Tastweite 500 mm
Lichtfleckdurchmesser	ca. 6 mm im Abstand von 500 mm
Öffnungswinkel	0,7 °
Fremdlichtgrenze	30000 Lux

Anzeigen/Bedienelemente

Betriebsanzeige	2 LEDs grün
Funktionsanzeige	2 LEDs gelb ein: Objekt innerhalb des Erfassungsbereich aus: Objekt außerhalb des Erfassungsbereich
Bedienelemente	Hell-/Dunkel-Umschalter
Bedienelemente	Tastweiteneinsteller
Bedienelemente	Zeiteinsteller (0 ... 50 ms)

Elektrische Daten

Betriebsspannung	U_B	10 ... 30 V DC
Welligkeit		10 %
Leerlaufstrom	I_0	≤ 35 mA
Schutzklasse		II , Bemessungsspannung ≤ 250 V AC bei Verschmutzungsgrad 1-2 nach IEC 60664-1 Ausgangskreis basisisoliert vom Eingangskreis nach EN 50178, Bemessungsisolationsspannung 240 V AC

Ausgang

Schaltungsart		hell-/dunkelschaltend, umschaltbar
Signalausgang		2 Gegentaktausgänge, kurzschlussfest, verpolgeschützt
Schaltspannung		max. 30 V DC
Schaltstrom		max. 100 mA
Spannungsfall	U_d	≤ 2,5 V
Schaltfrequenz	f	500 Hz
Ansprechzeit		≤ 1 ms
Timerfunktion		DIP-Schalter für Betriebsartenwahl

Umgebungsbedingungen

Umgebungstemperatur	-40 ... 55 °C (-40 ... 131 °F)
Lagertemperatur	-40 ... 70 °C (-40 ... 158 °F)

Mechanische Daten

Schutzart	IP67
Anschluss	2 m Festkabel
Material	
Gehäuse	PC (Polycarbonat)
Lichtaustritt	PMMA
Masse	ca. 120 g

Normen- und Richtlinienkonformität

Normenkonformität	
Produktnorm	EN 60947-5-2:2007 IEC 60947-5-2:2007
Normen	EN 50178, UL 508

Zulassungen und Zertifikate

UL-Zulassung	cULus
CCC-Zulassung	Produkte, deren max. Betriebsspannung ≤36 V ist, sind nicht zulassungspflichtig und daher nicht mit einer CCC-Kennzeichnung versehen.

Zubehör**MPZB01**

Haltewinkel mit vertikalen Schlitten

MPZB02

Haltewinkel mit runden Schlitten

MPZB06

Montagehilfe mit Kugelgelenk

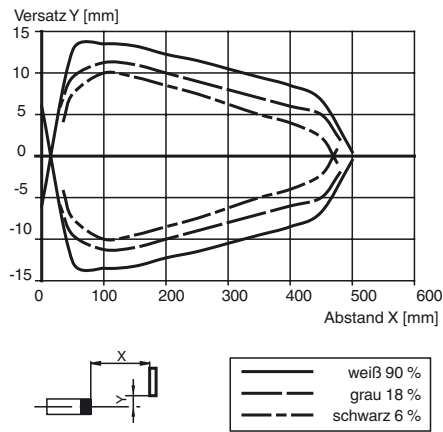
MPZB07

Vertikale Montageplatte für Kugelgelenk

Weiteres Zubehör finden Sie im Internet unter www.pepperl-fuchs.com

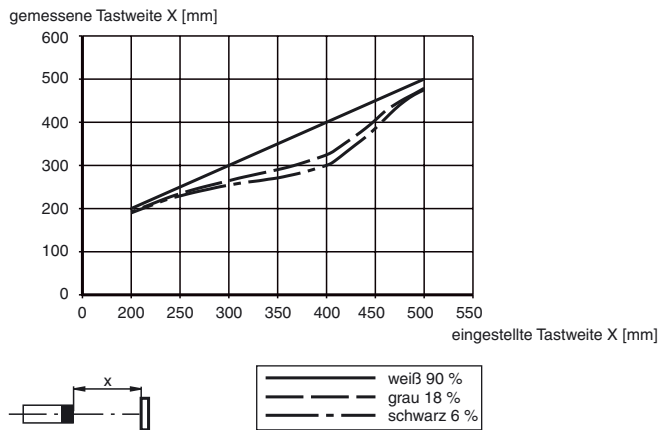
Kurven/Diagramme

Charakteristische Ansprechkurve



Tastweitendifferenz

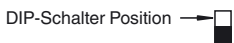
RL(K)61-8-H-500-RT



Veröffentlichungsdatum: 2013-01-04 17:42 Ausgabedatum: 2013-01-04 911635_ger.xml

Zeitfunktionen

Schaltungsart	Detektion Status		Licht Empfangen	
Dunkelschaltung	Betriebsart		Keine Licht Empfangen	
ON D OFF D i-Shot DO Timer LO	Keine Verzögerung (Timer aus)		EIN	AUS
ON D OFF D i-Shot DO Timer LO	Anzugsverzögerung		EIN	AUS
ON D OFF D i-Shot DO Timer LO	Abfallverzögerung		EIN	AUS
ON D OFF D i-Shot DO Timer LO	Einschaltwischer		EIN	AUS
ON D OFF D i-Shot DO Timer LO	Anzugsverzögerung und Abfallverzögerung		EIN	AUS
Schaltungsart	Detektion Status		Licht Empfangen	
Hellschaltung	Betriebsart		Keine Licht Empfangen	
ON D OFF D i-Shot DO Timer LO	Keine Verzögerung (Timer aus)		EIN	AUS
ON D OFF D i-Shot DO Timer LO	Anzugsverzögerung		EIN	AUS
ON D OFF D i-Shot DO Timer LO	Abfallverzögerung		EIN	AUS
ON D OFF D i-Shot DO Timer LO	Einschaltwischer		EIN	AUS
ON D OFF D i-Shot DO Timer LO	Anzugsverzögerung und Abfallverzögerung		EIN	AUS



Die Zeit (T) ist von 0 bis 50 ms einstellbar

Veröffentlichungsdatum: 2013-01-04 17:42 Ausgabedatum: 2013-01-04 911635_ger.xml

Einstellanleitung

Bestimmungsgemäße Verwendung:

Beim Reflexionslichttaster mit Hintergrundausbldung befinden sich Sender und Empfänger in einem Gehäuse. Durch eine Winkelordnung zwischen Sender und Empfänger (2 Empfängerelemente) wird eine Ausblendung von Objekten außerhalb des Tastbereiches erreicht.

Die Erfassung von Objekten erfolgt unabhängig von deren Oberflächenstruktur, Helligkeit und Farbe, sowie der Helligkeit des Hintergrundes.

Montagehinweise:

Die Sensoren können mit den Befestigungsschrauben direkt befestigt werden oder über einen Haltewinkel (nicht im Lieferumfang).

Die Untergrundfläche muss plan sein, um Gehäuseverzug beim Festziehen zu vermeiden. Es empfiehlt sich, die Mutter und Schraube mit Federscheiben zu sichern, um einer Dejustierung des Sensors vorzubeugen.

Justage:

Nach Anlegen der Betriebsspannung leuchtet die LED grün.

Sensor auf den Hintergrund ausrichten.

Sollte die gelbe LED leuchten, ist der Tastbereich mit Hilfe des Tastweiteneinstellers so zu reduzieren bis die gelbe LED erlischt.

Objekterfassung:

Das zu erfassende Objekt in der gewünschten maximalen Tastweite platzieren und den Lichtfleck darauf ausrichten. Wird das Objekt erfasst, leuchtet die gelbe LED.

Leuchtet diese nicht, muss die Tastweite am Potentiometer so lange eingestellt werden bis sie bei Objekterfassung leuchtet.

Reinigung:

Wir empfehlen in regelmäßigen Abständen die Optikfläche zu reinigen und Verschraubungen, sowie die Anschlussverbindungen zu überprüfen.