



Referencia de pedido

RLK61-LL-IR-Z/31/115

Fibra óptica
con cable fijo

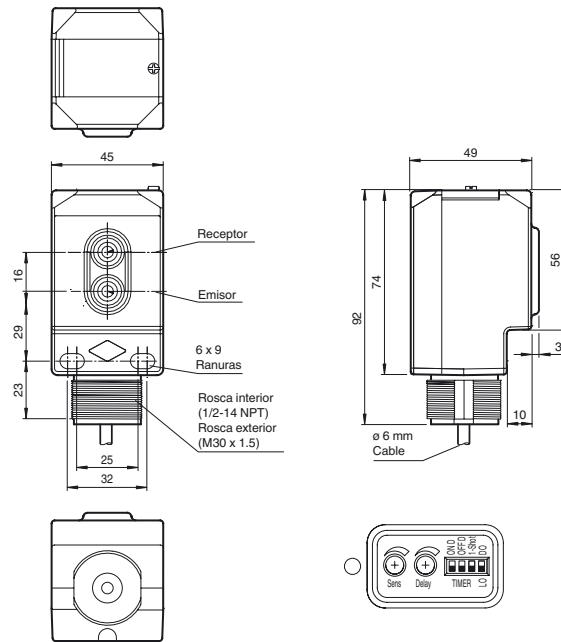
Características

- Series económicas para tareas estándar, con un diseño especial
- Construcción compacta
- Numerosas opciones de montaje gracias al diseño cúbico de la carcasa con rosca M30
- LEDs visible desde todos los lados
- Retardo de la conexión programable, retardo de la desconexión, temporizador de impulso de conexión
- Versión para tensión de alimentación universal
- Salida relé
- Incluye kit adaptador para fibras universal

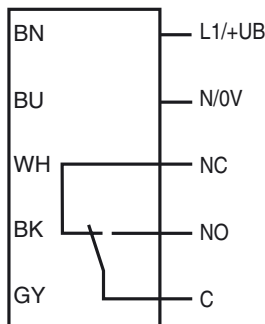
Información de producción

La serie de sensores 61 es una gama integral de productos que ofrece cinco modos de detección. Cada sensor está equipado con cuatro LED de alta visibilidad desde todas las direcciones, que indican el estado de la alimentación, la presencia de objetos y el exceso de ganancia marginal. La ampliamente conocida carcasa de policarbonato proporciona una clasificación de protección de grado IP67. Las etiquetas con codificación por colores están claramente impresas en la carcasa para identificar fácilmente el modo de detección. Los modelos de CC incorporan una salida 4 en 1, mientras que los modelos de CA/CC poseen una salida de relé SPDT de 3 A. Todas las versiones incluyen de serie un temporizador multifunción integral, ajuste de la sensibilidad y modo de conmutación claro/oscuro. Los sensores de la serie 61 están dotados de protección contra interferencias cruzadas y poseen un alto grado de resistencia a la luz ambiente.

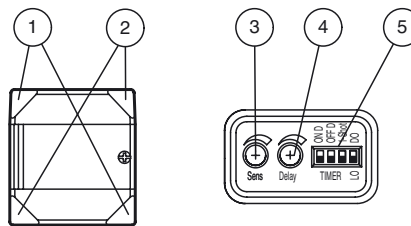
Dimensiones



Conexión eléctrica



Elementos de indicación y manejo



1	Indicación de operación	verde
2	Indicatore de senal	amarillo
3	Regulador de la distancia de detección	
4	Regulador de tiempo	
5	Interruptores DIP	

Fecha de publicación: 2013-01-15 10:09 Fecha de edición: 2013-01-15 911627_spa.xml

Datos técnicos**Datos generales**

Rango de detección	Depende de las fibras seleccionadas
Emisor de luz	IREL
Tipo de luz	Infrarrojo, luz alterna, 850 nm
Límite de luz extraña	5000 Lux; según EN 60947-5-2

Elementos de indicación y manejo

Indicación de trabajo	2 indicadores LED verde
Indicación de la función	2 LEDs amarillos on: Objeto dentro del rango de detección off: Objeto fuera del rango de detección
Elementos de mando	Conmutador claro/oscuro
Elementos de mando	Regulador del rango de detección
Elementos de mando	Regulador del tiempo (0 ... 10 s)

Datos eléctricos

Tensión de trabajo	U_B	24 ... 240 V CA 12 ... 240 V CC
Corriente en vacío	I_0	≤ 35 mA
Clase de protección		II, Tensión de medición ≤ 250 V CA con grado de ensuciamiento 1-2 según IEC 60664-1 Circuito de salida aislado del circuito de entrada según EN50178, Tensión de aislamiento de medición 240 V CA
Consumo de potencia	P_0	≤ 2 VA

Salida

Tipo de conmutación	Conmutación claro/oscuro reversible, conmutable
Señal de salida	Relé, Forma C
Tensión de conmutación	máx. 250 V CA/CC
Corriente de conmutación	máx. 3 A
Potencia de conmutación	CC: máx. 50 W CA: máx. 500 VA
Frecuencia de conmutación	f 20 Hz
Tiempo de respuesta	≤ 25 ms
Función del temporizador	Conmutador DIP para selección de tipo de operación

Condiciones ambientales

Temperatura ambiente	-40 ... 55 °C (-40 ... 131 °F)
Temperatura de almacenaje	-40 ... 70 °C (-40 ... 158 °F)

Datos mecánicos

Tipo de protección	IP67
Conexión	cable fijo
Material	
Carcasa	PC (Policarbonato)
Salida de luz	PMMA
Masa	240 g

Conformidad con Normas y Directivas

Conformidad con estándar	
Norma del producto	EN 60947-5-2:2007 IEC 60947-5-2:2007

Autorizaciones y Certificados

Autorización UL	cULus
Autorización CCC	Certificado por China Compulsory Certification (CCC)

Accessories**MPGKITC**

Kit adaptador para fibra óptica

MPZB01

Abrazadera de montaje con ranuras verticales

MPZB02

Abrazadera de montaje con ranuras circulares

MPZB06

Abrazadera de montaje de bola giratoria

MPZB07

Placa de montaje vertical de bola giratoria

Pueden encontrarse otros accesorios en www.pepperl-fuchs.com

Funciones de tiempo

Modo operativo	Estado de detección		Luz recibida
Conmutación por claridad	Modo operativo		Ninguna luz recibida
 Temporizador	Sin retardo (Temporizador apagado)		ON OFF
 Temporizador	Retardo a la conexión		ON OFF
 Temporizador	Retardo a la desconexión		ON OFF
 Temporizador	Impulso de conexión		ON OFF
 Temporizador	Retardo a la conexión y retardo a la desconexión		ON OFF

Modo operativo	Estado de detección		Luz recibida
Conmutación por oscuridad	Modo operativo		Ninguna luz recibida
 Temporizador	Sin retardo (Temporizador apagado)		ON OFF
 Temporizador	Retardo a la conexión		ON OFF
 Temporizador	Retardo a la desconexión		ON OFF
 Temporizador	Impulso de conexión		ON OFF
 Temporizador	Retardo a la conexión y Retardo a la desconexión		ON OFF

Posición del interruptor DIP

El tiempo (T) se puede ajustar entre 0 y 10 seg

Fecha de publicación: 2013-01-15 10:09 Fecha de edición: 2013-01-15 911627_spa.xml