



Marque de commande

RLK61-LL-IR-Z/31/115

Cellule pour fibres optiques
câble

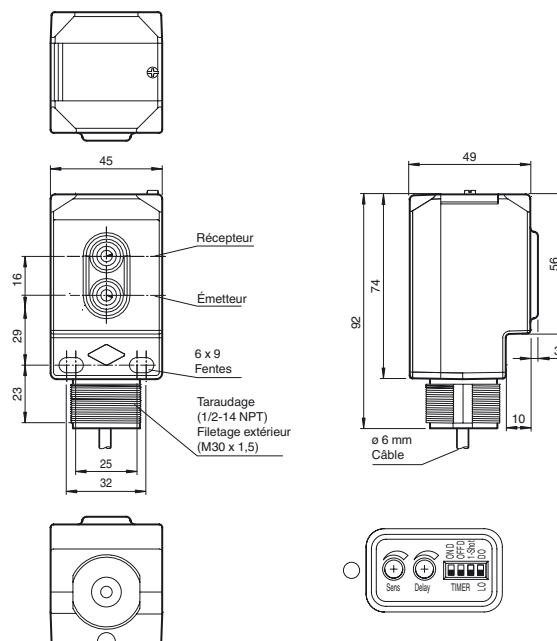
Caractéristiques

- Série à coûts optimisés et conception spéciale pour tâches standard
- Boîtier compact
- Nombreuses options de fixation grâce au boîtier cubique à filetage M30
- LED visibles de tous les côtés
- Programmable retard à l'armement, retard au déclenchement, contact de passage temporisation
- Version pour tensions universelles
- Sortie relais
- Inclut le kit adaptateur universel fibres

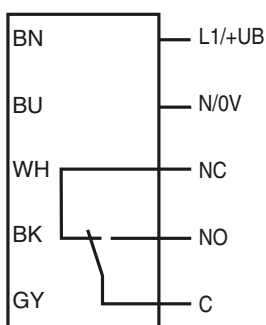
Information produit

La famille des cellules de la série 61 forment une gamme de produits complète offrant cinq modes de détection. Chaque cellule est équipée de quatre LED facilement visibles dans toutes les directions, indiquant la mise sous tension, la présence de la cible et le gain excédentaire marginal. Le boîtier en polycarbonate éprouvé offre un degré de protection nominal IP67. Les étiquettes à code couleur sont clairement imprimées sur le boîtier afin d'identifier facilement le mode de détection. Les modèles CC offrent une sortie 4-en-1 tandis que les modèles CA/CC sont dotés d'une sortie relais SPDT d'une capacité nominale de 3 A. Tous les versions sont équipées de série d'un dispositif de temporisation multifonction intégré, d'un dispositif de réglage de la sensibilité et d'un commutateur lumière allumée / obscurité. Les cellules de la série 61 sont protégées contre les interférences et offrent une excellente résistance à l'éclairage ambiant. Chaque cellule peut être montée via des emplacements à l'avant.

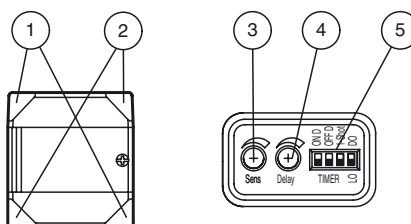
Dimensions



Raccordement électrique



Éléments de visualisation/réglage



1	Indication de fonctionnement	verte
2	Signal de détection	jaune
3	Dispositif de réglage de la plage de détection	
4	Réglage de la temporisation	
5	Commutateur DIP	

Date de publication: 2013-01-15 10:09 Date d'édition: 2013-01-15 911627_fra.xml

Caractéristiques techniques**Caractéristiques générales**

Domaine de détection	Dépend des fibres sélectionnées
Émetteur de lumière	IREDD
Type de lumière	infrarouge, lumière modulée , 850 nm
Limite de la lumière ambiante	5000 Lux ; selon EN 60947-5-2

Éléments de visualisation/réglage

Indication fonctionnement	2 LED verte
Visual. état de commutation	2 LED jaunes allumées : objet à l'intérieur du domaine de détection/éteintes : objet situé hors du domaine de détection
Critères de choix	commutation "clair/foncé"
Critères de choix	réglage du domaine de détection
Critères de choix	réglage de la temporisation (0 ... 10 s)

Caractéristiques électriques

Tension d'emploi	U_B	24 ... 240 V C.A. 12 ... 240 V DC
Consommation à vide	I_0	≤ 35 mA
Classe de protection		II , tension assignée ≤ 250 V C.A. pour le degré de pollution 1-2 selon CEI 60664-1 isolation de base entre la boucle de sortie et la boucle d'entrée selon EN 50178, tension assignée d'isole- ment 240 V C.A.
Puissance absorbée	P_0	≤ 2 VA

Sortie

Mode de commutation	commutation "clair/foncé" interchangeable	
Sortie signal	Relais, forme C	
Tension de commutation	max. 250 V C.A./C.C.	
Courant de commutation	max. 3 A	
Capacité de commutation	C.C.: max. 50 W C.A.:max. 500 VA	
Fréquence de commutation	f	20 Hz
Temps d'action		≤ 25 ms
Fonction de temporisation	commutateur DIL pour la sélection du mode de fonctionnement	

Conditions environnementales

Température ambiante	-40 ... 55 °C (-40 ... 131 °F)
Température de stockage	-40 ... 70 °C (-40 ... 158 °F)

Caractéristiques mécaniques

Mode de protection	IP67
Raccordement	câble
Matériau	
Boîtier	PC (polycarbonate)
Sortie optique	PMMA
Masse	240 g

conformité de normes et de directives

Conformité aux normes	
Norme produit	EN 60947-5-2:2007 IEC 60947-5-2:2007

Agréments et certificats

Agrément UL	cULus
agrément CCC	Certified by China Compulsory Certification (CCC)

Accessories**MPGKITC**

Kit adaptateur câble fibre

MPZB01

Équerre de fixation avec emplacements verticaux

MPZB02

Équerre de fixation avec emplacements circulaires

MPZB06

Équerre de fixation à rotule

MPZB07

Plaque de montage vertical à rotule

Vous trouverez de plus amples informations sur www.pepperl-fuchs.com

Funciones de tiempo

Modo operativo	Estado de detección		Luz recibida
Conmutación por claridad	Modo operativo		Ninguna luz recibida
	Modo operativo		Luz recibida
	Sin retardo (Temporizador apagado)		ON OFF
	Retardo a la conexión		ON OFF
	Retardo a la desconexión		ON OFF
	Impulso de conexión		ON OFF
	Retardo a la conexión y retardo a la desconexión		ON OFF
Conmutación por oscuridad	Modo operativo		Ninguna luz recibida
	Modo operativo		Luz recibida
	Sin retardo (Temporizador apagado)		ON OFF
	Retardo a la conexión		ON OFF
	Retardo a la desconexión		ON OFF
	Impulso de conexión		ON OFF
	Retardo a la conexión y Retardo a la desconexión		ON OFF

Posición del interruptor DIP

Le temps (T) est réglable de 0 à 10 s

Date de édition: 2013-01-15 911627_fra.xml
Date de publication: 2013-01-15 10:09