



Marque de commande

RL61-8-1000-Z/92/136

Cellule en mode détection directe
avec connecteur M12 x 1, 4 broches

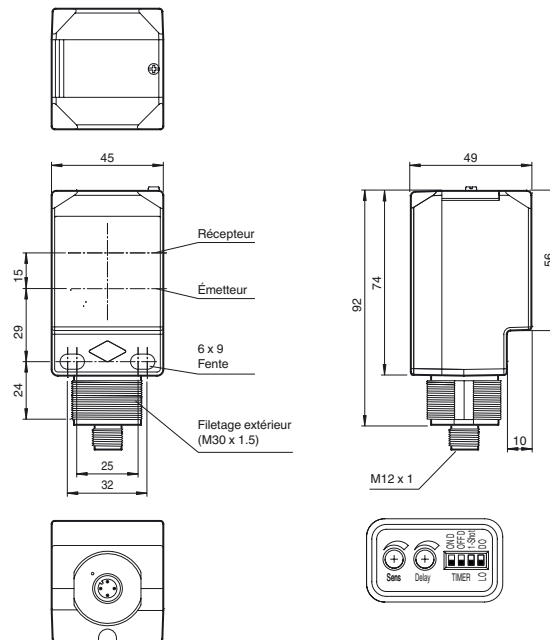
Caractéristiques

- Série à coûts optimisés et conception spéciale pour tâches standard
- Boîtier compact
- Nombreuses options de fixation grâce au boîtier cubique à filetage M30
- LED visibles de tous les côtés
- Programmable retard à l'armement, retard au déclenchement, contact de passage temporisation
- Sortie 4 en 1

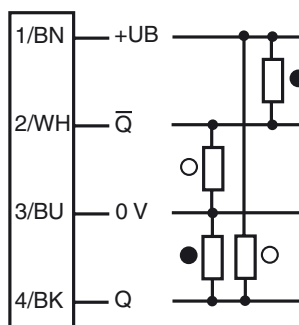
Information produit

La famille des cellules de la série 61 forment une gamme de produits complète offrant cinq modes de détection. Chaque cellule est équipée de quatre LED facilement visibles dans toutes les directions, indiquant la mise sous tension, la présence de la cible et le gain excédentaire marginal. Le boîtier en polycarbonate éprouvé offre un degré de protection nominal IP67. Les étiquettes à code couleur sont clairement imprimées sur le boîtier afin d'identifier facilement le mode de détection. Les modèles CC offrent une sortie 4-en-1 tandis que les modèles CA/CC sont dotés d'une sortie relais SPDT d'une capacité nominale de 3 A. Tous les versions sont équipées de série d'un dispositif de temporisation multifonction intégré, d'un dispositif de réglage de la sensibilité et d'un commutateur lumière allumée / obscurité. Les cellules de la série 61 sont protégées contre les interférences et offrent une excellente résistance à l'éclairage ambiant. Chaque cellule peut être montée via des emplacements à l'avant et à l'arrière, d'un guide en queue d'aronde à l'arrière ou d'une plaque de montage M30 x 1,5. En outre, les modèles de cellules

Dimensions

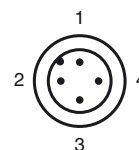


Raccordement électrique

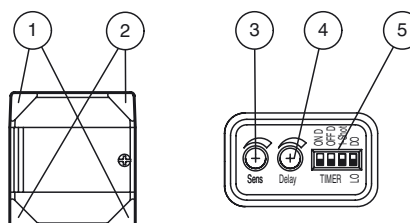


- = commutation "claire"
- = commutation "forcé"

Brochage



Éléments de visualisation/réglage



1	Indication de fonctionnement	verte
2	Signal de détection	jaune
3	Dispositif de réglage de la plage de détection	
4	Réglage de la temporisation	
5	Commutateur DIP	

Caractéristiques techniques

Caractéristiques générales

Domaine de détection	0 ... 1000 mm réglable
Domaine de réglage	120 ... 1000 mm
Cible de référence	blanc standard 200 mm x 200 mm
Émetteur de lumière	IREL
Type de lumière	infrarouge, lumière modulée, 850 nm
Diamètre de la tache lumineuse	env. 17 mm pour une distance de 1000 mm
Angle total du faisceau	1 °
Limite de la lumière ambiante	5000 Lux ; selon EN 60947-5-2

Éléments de visualisation/réglage

Indication fonctionnement	2 LED verte
Visual. état de commutation	2 LED jaunes allumée : objet dans la plage de détection Désactivé : objet en dehors de la plage de détection
Critères de choix	commutation "clair/foncé"
Critères de choix	réglage du domaine de détection
Critères de choix	réglage de la temporisation (0 ... 50 ms)

Caractéristiques électriques

Tension d'emploi	U_B	10 ... 30 V DC
Ondulation		10 %
Consommation à vide	I_0	≤ 35 mA
Classe de protection		II, tension assignée ≤ 250 V C.A. pour le degré de pollution 1-2 selon CEI 60664-1 isolation de base entre la boucle de sortie et la boucle d'entrée selon EN 50178, tension assignée d'isolement 240 V C.A.

Sortie

Mode de commutation	commutation "clair/foncé" interchangeable	
Sortie signal	2 sorties push-pull, protégées contre les courts-circuits et l'inversion de polarité	
Tension de commutation	max. 30 V DC	
Courant de commutation	max. 100 mA	
Chute de tension	U_d	≤ 2,5 V
Fréquence de commutation	f	500 Hz
Temps d'action		≤ 1 ms
Fonction de temporisation	commutateur DIL pour la sélection du mode de fonctionnement	

Conditions environnantes

Température ambiante	-40 ... 55 °C (-40 ... 131 °F)
Température de stockage	-40 ... 70 °C (-40 ... 158 °F)

Caractéristiques mécaniques

Mode de protection	IP67
Raccordement	connecteur M12 x 1, 4 broches
Matériau	
Boîtier	PC (polycarbonate)
Sortie optique	PMMA
Masse	120 g

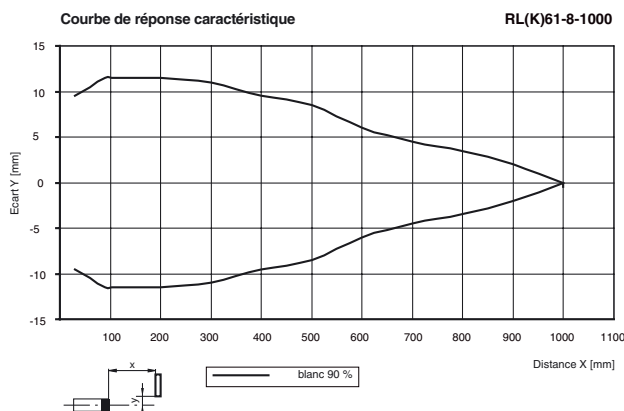
conformité de normes et de directives

Conformité aux normes	
Norme produit	EN 60947-5-2:2007 IEC 60947-5-2:2007

Agréments et certificats

Agrément UL	cULus
agrément CCC	Les produits dont la tension de service est ≤ 36 V ne sont pas soumis à cette homologation et ne portent donc pas le marquage CCC.

Courbes/Diagrammes



Accessories

MPZB01

Équerre de fixation avec emplacements verticaux

MPZB02

Équerre de fixation avec emplacements circulaires

MPZB06

Équerre de fixation à rotule

MPZB07

Plaque de montage vertical à rotule

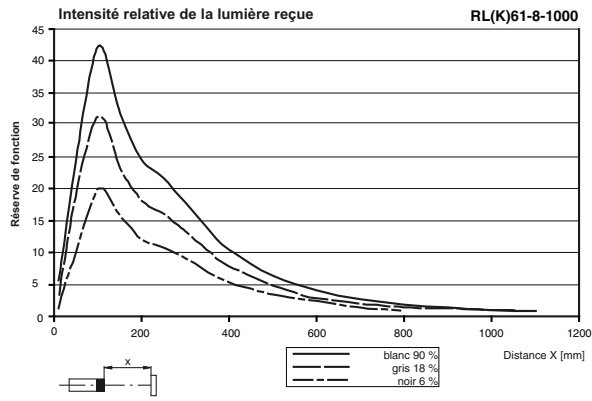
V1-G-2M-PUR

Connecteur femelle, M12, 4 pôles, câble PUR

V1-W-2M-PUR

Connecteur femelle, M12, 4 pôles, câble PUR

Vous trouverez de plus amples informations sur www.pepperl-fuchs.com



Date de publication: 2013-01-04 17:51 Date d'édition: 2013-01-04 911612_fra.xml

Funciones de tiempo

Modo operativo	Estado de detección		
Conmutación por claridad ON D OFF D OFF ON OFF D 1-Captura DO LO	Modo operativo		Luz recibida Ninguna luz recibida
OFF ON ON D OFF D OFF ON OFF D 1-Captura DO LO Temporizador	Sin retardo (Temporizador apagado)		ON OFF
OFF ON ON D OFF D OFF ON OFF D 1-Captura DO LO Temporizador	Retardo a la conexión		ON OFF
OFF ON ON D OFF D OFF ON OFF D 1-Captura DO LO Temporizador	Retardo a la desconexión		ON OFF
OFF ON ON D OFF D OFF ON OFF D 1-Captura DO LO Temporizador	Impulso de conexión		ON OFF
OFF ON ON D OFF D OFF ON OFF D 1-Captura DO LO Temporizador	Retardo a la conexión y retardo a la desconexión		ON OFF
Conmutación por oscuridad ON D OFF D OFF ON OFF D 1-Captura DO LO	Modo operativo		Luz recibida Ninguna luz recibida
OFF ON ON D OFF D OFF ON OFF D 1-Captura DO LO Temporizador	Sin retardo (Temporizador apagado)		ON OFF
OFF ON ON D OFF D OFF ON OFF D 1-Captura DO LO Temporizador	Retardo a la conexión		ON OFF
OFF ON ON D OFF D OFF ON OFF D 1-Captura DO LO Temporizador	Retardo a la desconexión		ON OFF
OFF ON ON D OFF D OFF ON OFF D 1-Captura DO LO Temporizador	Impulso de conexión		ON OFF
OFF ON ON D OFF D OFF ON OFF D 1-Captura DO LO Temporizador	Retardo a la conexión y Retardo a la desconexión		ON OFF

Posición del interruptor DIP

Le temps (T) est réglable de 0 à 50 ms

Date de publication: 2013-01-04 17:51 Date d'édition: 2013-01-04 911612_fra.xml

Notice de réglage

Utilisation conforme :

Un capteur photoélectrique à réflexion comprend un émetteur et un récepteur dans un même boîtier. La lumière de l'émetteur est réfléchiée par l'objet détecté puis renvoyée au récepteur où elle est analysée. Les portées dépendent de la couleur de l'objet. Pour des objets sombres ou très petits, la portée se réduit.

Instructions de montage :

Les capteurs peuvent être directement fixés en réalisant des perçages ou sur une équerre (éléments non fournis).

Veillez à ce que la surface de base soit bien plane pour éviter toute déformation du boîtier lors de sa fixation. Il est conseillé de bloquer l'écrou et la vis avec des rondelles ressorts pour éviter tout désajustage du capteur.

Ajustage :

Alignez le capteur sur l'arrière plan. Si la LED jaune s'allume, réduire la plage de détection à l'aide du régulateur de portée, jusqu'à ce que la LED jaune s'éteigne.

Détection d'objet :

Positionnez l'objet à saisir dans la trajectoire du faisceau. Braquer le faisceau lumineux sur l'objet. Si l'objet est détecté, la LED jaune s'allume.

Si elle ne s'allume pas, continuez à régler la portée sur le potentiomètre, jusqu'à ce que la diode s'allume lors de la détection de l'objet.

Nettoyage :

Nous vous conseillons de nettoyer régulièrement la face optique (émission de lumière) et de vérifier le serrage des vis et les connecteurs.