



Referencia de pedido

RLK61-8-1000-Z/31/115

Sensor fotoeléctrico de detección directa con cable fijo

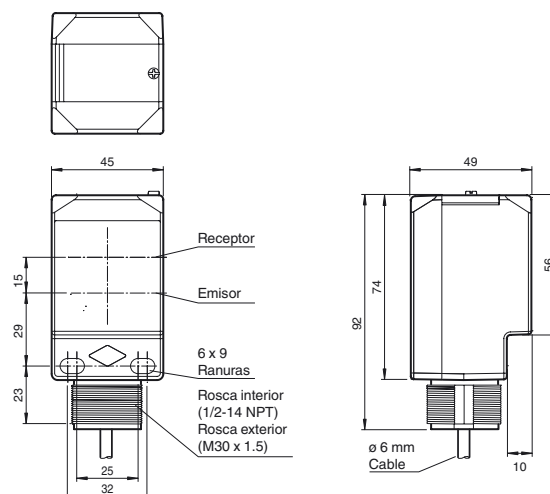
Características

- Series económicas para tareas estándar, con un diseño especial
- Construcción compacta
- Numerosas opciones de montaje gracias al diseño cúbico de la carcasa con rosca M30
- LEDs visible desde todos los lados
- Retardo de la conexión programable, retardo de la desconexión, temporizador de impulso de conexión
- Versión para tensión de alimentación universal
- Salida relé

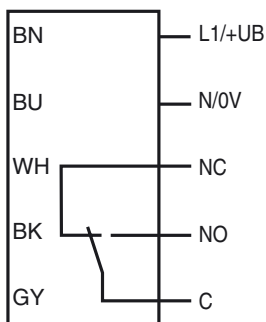
Información de producción

La serie de sensores 61 es una gama integral de productos que ofrece cinco modos de detección. Cada sensor está equipado con cuatro LED de alta visibilidad desde todas las direcciones, que indican el estado de la alimentación, la presencia de objetos y el exceso de ganancia marginal. La ampliamente conocida carcasa de policarbonato proporciona una clasificación de protección de grado IP67. Las etiquetas con codificación por colores están claramente impresas en la carcasa para identificar fácilmente el modo de detección. Los modelos de CC incorporan una salida 4 en 1, mientras que los modelos de CA/CC poseen una salida de relé SPDT de 3 A. Todas las versiones incluyen de serie un temporizador multifunción integral, ajuste de la sensibilidad y modo de conmutación claro/oscuro. Los sensores de la serie 61 están dotados de protección contra interferencias cruzadas y poseen un alto grado de resistencia a la luz ambiente. Cada sensor puede montarse a través de

Dimensiones

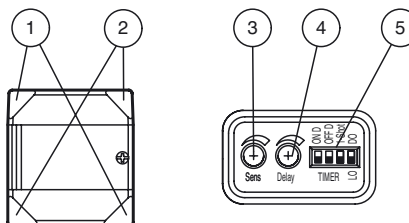


Conexión eléctrica



Las funciones de relé «abrir» y «cerrar» se refieren al modo de conmutación «conmutación clara», en cuya configuración se encuentra el conmutador claro/oscuro en la parte superior de la carcasa (= estado en la entrega).

Elementos de indicación y manejo



1	Indicación de operación	verde
2	Indicatore de senal	amarillo
3	Regulador de la distancia de detección	
4	Regulador de tiempo	
5	Interruptores DIP	

Fecha de publicación: 2013-01-15 15:54 Fecha de edición: 2013-01-15 911607_spa.xml

Datos técnicos**Datos generales**

Rango de detección	0 ... 1000 mm ajustable
Rango de ajuste	120 ... 1000 mm
Objeto de referencia	blanco estándar 200 mm x 200 mm
Emisor de luz	IREL
Tipo de luz	Infrarrojo, luz alterna, 850 nm
Diámetro del haz de luz	aprox. 17 mm a una distancia de 1000 mm
Angulo de apertura	1 °
Límite de luz extraña	5000 Lux ; según EN 60947-5-2

Elementos de indicación y manejo

Indicación de trabajo	2 indicadores LED verde
Indicación de la función	2 LEDs amarillos on: Objeto dentro del rango de detección\noff: Objeto fuera del rango de detección
Elementos de mando	Conmutador claro/oscuro
Elementos de mando	Regulador del rango de detección
Elementos de mando	Regulador del tiempo (0 ... 10 s)

Datos eléctricos

Tensión de trabajo	U_B	24 ... 240 V CA 12 ... 240 V CC
Corriente en vacío	I_0	≤ 35 mA
Clase de protección		II, Tensión de medición ≤ 250 V CA con grado de ensuciamiento 1-2 según IEC 60664-1 Circuito de salida aislado del circuito de entrada según EN50178, Tensión de aislamiento de medición 240 V CA
Consumo de potencia	P_0	≤ 2 VA

Salida

Tipo de conmutación	Conmutación claro/oscuro reversible, conmutable	
Señal de salida	Relé, 1 contacto conmutado	
Tensión de conmutación	máx. 250 V CA/CC	
Corriente de conmutación	máx. 3 A	
Potencia de conmutación	CC: máx. 150 W CA: máx. 750 VA	
Frecuencia de conmutación	f	20 Hz
Tiempo de respuesta		≤ 25 ms
Función del temporizador	Conmutador DIP para selección de tipo de operación	

Condiciones ambientales

Temperatura ambiente	-40 ... 55 °C (-40 ... 131 °F)
Temperatura de almacenaje	-40 ... 70 °C (-40 ... 158 °F)

Datos mecánicos

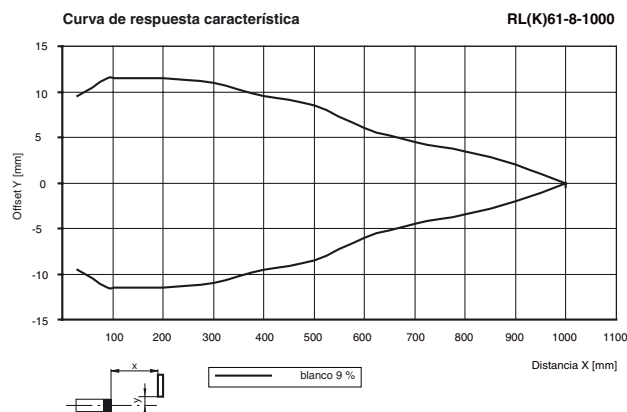
Tipo de protección	IP67
Conexión	2 m cable fijo
Material	
Carcasa	PC (Policarbonato)
Salida de luz	PMMA
Masa	240 g

Conformidad con Normas y Directivas

Conformidad con estándar	
Norma del producto	EN 60947-5-2:2007 IEC 60947-5-2:2007

Autorizaciones y Certificados

Autorización UL	cULus
Autorización CCC	Certificado por China Compulsory Certification (CCC)

Curvas/Diagramas**Accessories****MPZB01**

Abrazadera de montaje con ranuras verticales

MPZB02

Abrazadera de montaje con ranuras circulares

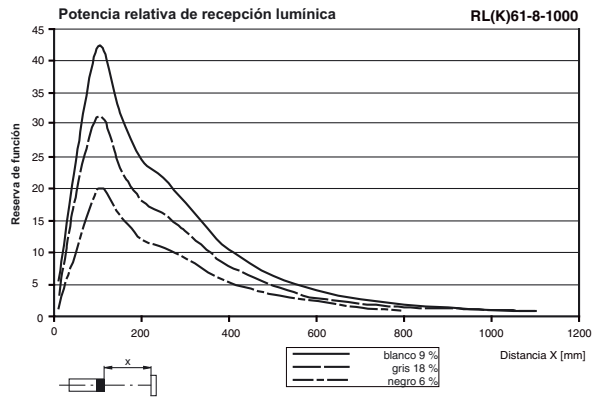
MPZB06

Abrazadera de montaje de bola giratoria

MPZB07

Placa de montaje vertical de bola giratoria

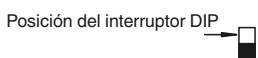
Pueden encontrarse otros accesorios en www.pepperl-fuchs.com



Fecha de publicación: 2013-01-15 15:54 Fecha de edición: 2013-01-15 911607_spa.xml

Funciones de tiempo

Modo operativo	Estado de detección			
Conmutación por claridad	Modo operativo			Luz recibida Ninguna luz recibida
<p>Sin retardo (Temporizador apagado)</p> <p>Temporizador</p>				ON OFF
<p>Retardo a la conexión</p> <p>Temporizador</p>				ON OFF
<p>Retardo a la desconexión</p> <p>Temporizador</p>				ON OFF
<p>Impulso de conexión</p> <p>Temporizador</p>				ON OFF
<p>Retardo a la conexión y retardo a la desconexión</p> <p>Temporizador</p>				ON OFF
Conmutación por oscuridad	Modo operativo			Luz recibida Ninguna luz recibida
<p>Sin retardo (Temporizador apagado)</p> <p>Temporizador</p>				ON OFF
<p>Retardo a la conexión</p> <p>Temporizador</p>				ON OFF
<p>Retardo a la desconexión</p> <p>Temporizador</p>				ON OFF
<p>Impulso de conexión</p> <p>Temporizador</p>				ON OFF
<p>Retardo a la conexión y Retardo a la desconexión</p> <p>Temporizador</p>				ON OFF



El tiempo (T) se puede ajustar entre 0 y 10 segundos

Fecha de publicación: 2013-01-15 15:54 Fecha de edición: 2013-01-15 911607_spa.xml

Instrucciones de ajuste

Uso apropiado:

Un sensor óptico de reflexión contiene emisores y receptores en una única carcasa. La luz del emisor es reflejada por el objeto detectado y enviada de vuelta al receptor y evaluada allí. Las distancias de detección dependen del color del objeto. Para objetos oscuros o muy pequeños se reduce la distancia de detección.

Instrucciones de montaje:

Los sensores se pueden fijar directamente a través de los orificios pasantes, o bien mediante una abrazadera de montaje (no se incluyen en el alcance del suministro).

La base debe ser plana para evitar que la carcasa se desplace durante el proceso de fijación. Se recomienda fijar las tuercas y tornillos con arandelas de resorte para prevenir el desajuste del sensor.

Ajuste:

Ajuste el sensor al fondo. Si se encienden los LED amarillos, el rango de detección debe reducirse con ayuda del regulador de distancia de detección hasta que el LED amarillo se apague.

Detección de objeto:

Posicione en la trayectoria de los rayos el objeto que debe detectarse. Oriente los puntos luminosos hacia el objeto. Si se detecta el objeto, el LED amarillo se enciende.

Si este no se enciende, la distancia de detección debe seguir ajustándose en el potenciómetro hasta que el LED se ilumine al detectar el objeto.

Limpieza:

Recomendamos limpiar regularmente la salida de luz y comprobar las uniones atornilladas y los conectores.