



Marque de commande

RLK61-8-1000-Z/31/115

Cellule en mode détection directe
câble

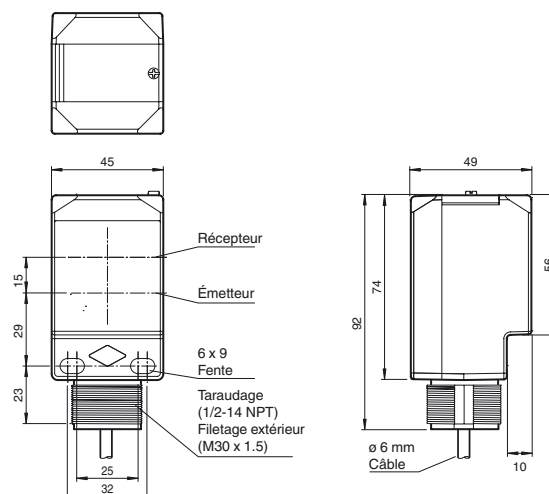
Caractéristiques

- Série à coûts optimisés et conception spéciale pour tâches standard
- Boîtier compact
- Nombreuses options de fixation grâce au boîtier cubique à filetage M30
- LED visibles de tous les côtés
- Programmable retard à l'armement, retard au déclenchement, contact de passage temporisation
- Version pour tensions universelles
- Sortie relais

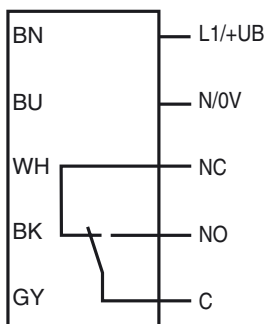
Information produit

La famille des cellules de la série 61 forment une gamme de produits complète offrant cinq modes de détection. Chaque cellule est équipée de quatre LED facilement visibles dans toutes les directions, indiquant la mise sous tension, la présence de la cible et le gain excédentaire marginal. Le boîtier en polycarbonate éprouvé offre un degré de protection nominal IP67. Les étiquettes à code couleur sont clairement imprimées sur le boîtier afin d'identifier facilement le mode de détection. Les modèles CC offrent une sortie 4-en-1 tandis que les modèles CA/CC sont dotés d'une sortie relais SPDT d'une capacité nominale de 3 A. Tous les versions sont équipées de série d'un dispositif de temporisation multifonction intégré, d'un dispositif de réglage de la sensibilité et d'un commutateur lumière allumée / obscurité. Les cellules de la série 61 sont protégées contre les interférences et offrent une excellente résistance à l'éclairage ambiant. Chaque cellule peut être montée via des emplacements à l'avant et à l'arrière, d'un guide en queue d'aronde à l'arrière ou d'une plaque de montage

Dimensions

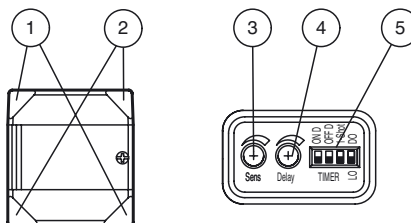


Raccordement électrique



Les fonctions relais "contact d'ouverture" et "contact de fermeture" se rapportent au mode de commutation "Commutation clair", position que les deux inverseurs clair/foncé doivent avoir sur la face supérieure du boîtier (= réglage d'origine).

Éléments de visualisation/réglage



1	Indication de fonctionnement	verte
2	Signal de détection	jaune
3	Dispositif de réglage de la plage de détection	
4	Réglage de la temporisation	
5	Commutateur DIP	

Caractéristiques techniques**Caractéristiques générales**

Domaine de détection	0 ... 1000 mm réglable
Domaine de réglage	120 ... 1000 mm
Cible de référence	blanc standard 200 mm x 200 mm
Émetteur de lumière	IREDD
Type de lumière	infrarouge, lumière modulée, 850 nm
Diamètre de la tache lumineuse	env. 17 mm pour une distance de 1000 mm
Angle total du faisceau	1 °
Limite de la lumière ambiante	5000 Lux ; selon EN 60947-5-2

Éléments de visualisation/réglage

Indication fonctionnement	2 LED verte
Visual. état de commutation	2 LED jaunes allumées : objet à l'intérieur du domaine de détection / éteintes : objet situé hors du domaine de détection
Critères de choix	commutation "clair/foncé"
Critères de choix	réglage du domaine de détection
Critères de choix	réglage de la temporisation (0 ... 10 s)

Caractéristiques électriques

Tension d'emploi	U_B	24 ... 240 V C.A. 12 ... 240 V DC
Consommation à vide	I_0	≤ 35 mA
Classe de protection		II, tension assignée ≤ 250 V C.A. pour le degré de pollution 1-2 selon CEI 60664-1 isolation de base entre la boucle de sortie et la boucle d'entrée selon EN 50178, tension assignée d'isolement 240 V C.A.
Puissance absorbée	P_0	≤ 2 VA

Sortie

Mode de commutation	commutation "clair/foncé" interchangeable
Sortie signal	sortie relais, 1 contact inverseur
Tension de commutation	max. 250 V C.A./C.C.
Courant de commutation	max. 3 A
Capacité de commutation	C.C.: max. 150 W C.A.:max. 750 VA
Fréquence de commutation	f 20 Hz
Temps d'action	≤ 25 ms
Fonction de temporisation	commutateur DIL pour la sélection du mode de fonctionnement

Conditions environnementales

Température ambiante	-40 ... 55 °C (-40 ... 131 °F)
Température de stockage	-40 ... 70 °C (-40 ... 158 °F)

Caractéristiques mécaniques

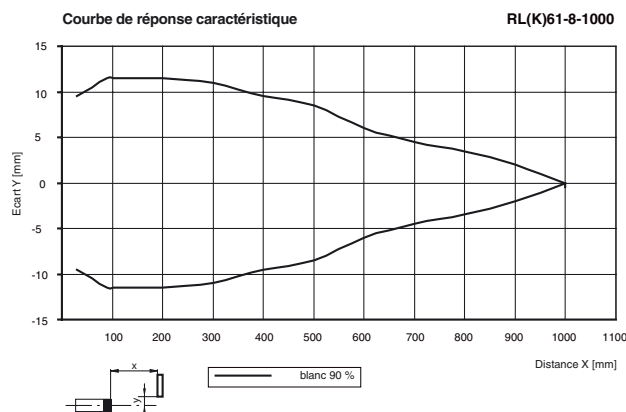
Mode de protection	IP67
Raccordement	câble 2 m
Matériau	
Boîtier	PC (polycarbonate)
Sortie optique	PMMA
Masse	240 g

conformité de normes et de directives

Conformité aux normes	
Norme produit	EN 60947-5-2:2007 IEC 60947-5-2:2007

Agréments et certificats

Agrément UL	cULus
agrément CCC	Certified by China Compulsory Certification (CCC)

Courbes/Diagrammes**Accessories****MPZB01**

Équerre de fixation avec emplacements verticaux

MPZB02

Équerre de fixation avec emplacements circulaires

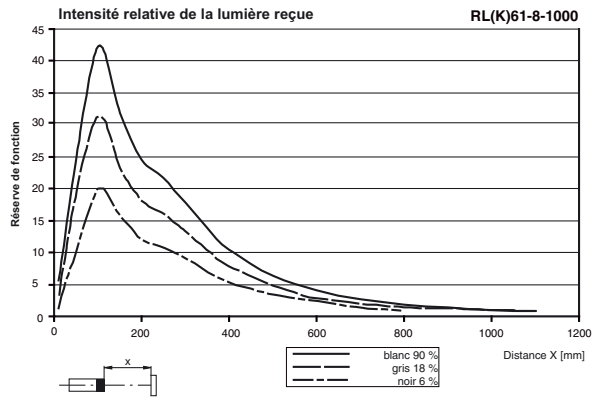
MPZB06

Équerre de fixation à rotule

MPZB07

Plaque de montage vertical à rotule

Vous trouverez de plus amples informations sur www.pepperl-fuchs.com



Date de publication: 2018-01-15 15:54 Date d'édition: 2018-01-15 911607_fra.xml

Funciones de tiempo

Modo operativo	Estado de detección			
Conmutación por claridad	Modo operativo			Luz recibida Ninguna luz recibida
 Sin retardo (Temporizador apagado)				ON OFF
 Retardo a la conexión				ON OFF
 Retardo a la desconexión				ON OFF
 Impulso de conexión				ON OFF
 Retardo a la conexión y retardo a la desconexión				ON OFF
Conmutación por oscuridad	Modo operativo			Luz recibida Ninguna luz recibida
 Sin retardo (Temporizador apagado)				ON OFF
 Retardo a la conexión				ON OFF
 Retardo a la desconexión				ON OFF
 Impulso de conexión				ON OFF
 Retardo a la conexión y Retardo a la desconexión				ON OFF

Posición del interruptor DIP

Le temps (T) est réglable de 0 à 10 sec

Date de publication: 2013-01-15 15:54 Date d'édition: 2013-01-15 911607_fra.xml

Notice de réglage

Utilisation conforme :

Un capteur photoélectrique à réflexion comprend un émetteur et un récepteur dans un même boîtier. La lumière de l'émetteur est réfléchiée par l'objet détecté puis renvoyée au récepteur où elle est analysée. Les portées dépendent de la couleur de l'objet. Pour des objets sombres ou très petits, la portée se réduit.

Instructions de montage :

Les capteurs peuvent être directement fixés en réalisant des perçages ou sur une équerre (éléments non fournis).

Veillez à ce que la surface de base soit bien plane pour éviter toute déformation du boîtier lors de sa fixation. Il est conseillé de bloquer l'écrou et la vis avec des rondelles ressorts pour éviter tout désajustage du capteur.

Ajustage :

Alignez le capteur sur l'arrière plan. Si la LED jaune s'allume, réduire la plage de détection à l'aide du régulateur de portée, jusqu'à ce que la LED jaune s'éteigne.

Détection d'objet :

Positionnez l'objet à saisir dans la trajectoire du faisceau. Braquer le faisceau lumineux sur l'objet. Si l'objet est détecté, la LED jaune s'allume.

Si elle ne s'allume pas, continuez à régler la portée sur le potentiomètre jusqu'à ce que la diode s'allume lors de la détection de l'objet.

Nettoyage :

Nous vous conseillons de nettoyer régulièrement la face optique (émission de lumière) et de vérifier le serrage des vis et les connecteurs.