



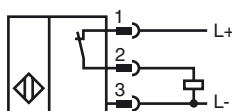
Referencia de pedido

NMB10-18GM65-E3-V1

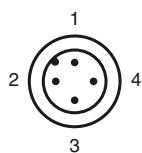
Características

- 10 mm enrasado
- Superficie activa acero inoxidable
- Rango de conmutación elevado

Conexión



Pinout



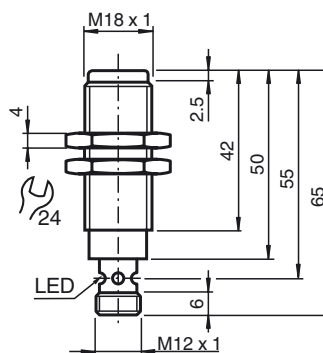
Color del conductor según EN 60947-5-2

- | | |
|---|----|
| 1 | BN |
| 2 | WH |
| 3 | BU |
| 4 | BK |

Accesorios

- V1-G-2M-PUR**
Conector hembra, M12, 4 polos, cable PUR
- V1-W-2M-PUR**
Conector hembra, M12, 4 polos, cable PUR

Dimensiones



Datos técnicos

Datos generales

Función del elemento de conmutación	PNP	N.C.
Distancia de conmutación de medición s_n	10 mm	
Instalación	enrasado (Requisitos: véase el dibujo de abajo)	
Polaridad de salida	CC	
Distancia de conmutación asegurada s_a	0 ... 8,1 mm	
Elementos de manejo	Objetos ferromagnéticos y no ferromagnéticos	
Factor de reducción r_{AI}	0,4	
Factor de reducción r_{CU}	0,25	
Factor de reducción $r_{1,4301}$	0,85	
Factor de reducción r_{S137}	1	

Datos característicos

Tensión de trabajo	U_B	10 ... 30 V CC
Frecuencia de conmutación	f	0 ... 240 Hz
Histéresis	H	3 ... 15 tip. 10 %
Protección contra la inversión de polaridad	protegido	
Protección contra cortocircuito	sincronizado	
Caída de tensión	U_d	≤ 2 V
Corriente de trabajo	I_L	≤ 200 mA
Corriente residual	I_r	10 μ A
Corriente en vacío	I_0	≤ 10 mA
Display de tensión de trabajo	LED, verde	
Indicación del estado de conmutación	LED, amarillo	

Datos característicos de seguridad funcional

MTTF _d	880 a
Duración de servicio (T_M)	20 a
Factor de cobertura de diagnóstico (DC)	0 %

Condiciones ambientales

Temperatura ambiente	-25 ... 70 °C (-13 ... 158 °F)
----------------------	--------------------------------

Datos mecánicos

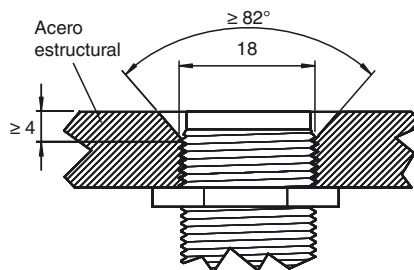
Tipo de conexión	Conector M12 x 1, 4 polos
Material de la carcasa	Acero inoxidable 1.4305 / AISI 303
Superficie frontal	Acero inoxidable 1.4305 / AISI 303
Tipo de protección	IP67 / IP68 / IP69K - depende del cable de conexión según la especificación del cable

Conformidad con Normas y Directivas

Conformidad con estándar	
Estándar	EN 60947-5-2:2007 IEC 60947-5-2:2007

Autorizaciones y Certificados

Autorización UL	cULus Listed, General Purpose
Autorización CSA	cCSAus Listed, General Purpose
Autorización CCC	Los productos cuya tensión de trabajo máx. ≤ 36 V no llevan el marcado CCC, ya que no requieren aprobación.



Superficie de sensores a ras del plano de montaje.

Fecha de publicación: 2012-12-13 14:34 Fecha de edición: 2013-01-14 911285_spa.xml