



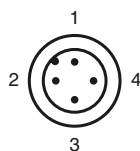
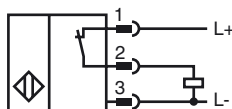
Opis zamówienia

NMB10-18GM65-E3-V1

Opis zamówienia

- 10 mm zabudowany
- płaszczyna aktywna ze stali szlachetnej
- Zwiększony zasięg działania

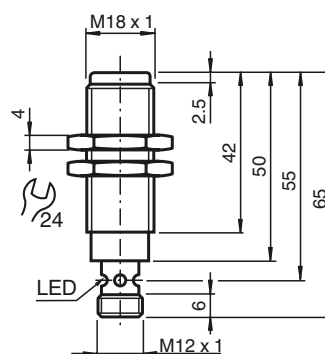
Przyłącze



Drut kolory wg EN 60947-5-2

1	BN
2	WH
3	BU
4	BK

Wymiary



Dane techniczne

Dane ogólne

Funkcja elementów przełączających	PNP	NC
Nominalny zasięg działania	s_n	10 mm
Instalacja	zabudowany (Wymagania: patrz rysunek poniżej)	
Polaryzacja wyjściowa	DC	
Zapewniony dystans działania	s_a	0 ... 8,1 mm
Element rozruchowy	Obiekty ferro- i nieferromagnetyczne	
Współczynnik redukcji r_{Al}	0,4	
Współczynnik redukcji r_{Cu}	0,25	
Współczynnik redukcji $r_{1.4301}$	0,85	
Współczynnik redukcji r_{St37}	1	

Parametry

Napięcie robocze	U_B	10 ... 30 V DC
Częstotliwość przełączania	f	0 ... 240 Hz
histereza	H	3 ... 15 typ. 10 %
Ochrona przed złą polaryzacją	ochrona przed odwrotną polaryzacją	
Ochrona przed zwarciami	pulsująca	
spadek napięcia	U_d	≤ 2 V
Prąd roboczy	I_L	≤ 200 mA
Prąd resztkowy	I_r	10 μ A
Prąd jałowy	I_0	≤ 10 mA
Wskaźnik napięcia roboczego	Zielona dioda	
Wskaźnik stanu przełączenia	Żółta dioda	

Parametry bezpieczeństwa funkcjonalnego

MTTF _d	880 a
Okres użytkowania (T_M)	20 a
Stopień pokrycia diagnostycznego (DC)	0 %

Warunki otoczenia

Temperatura otoczenia	-25 ... 70 °C (-13 ... 158 °F)
-----------------------	--------------------------------

Dane mechaniczne

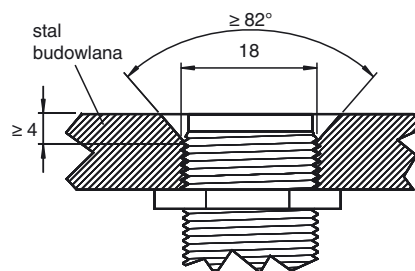
Schemat połączenia	Wtyczka przyrządowa M12 x 1 , 4-pin
Materiał obudowy	Stal szlachetna 1.4305 / AISI 303
Powierzchnia pomiarowa	Stal szlachetna 1.4305 / AISI 303
Rodzaj ochrony	IP67 / IP68 / Klasa ochrony IP69K - w zależności od przewodu przyłączeniowego zgodnie ze specyfikacją przewodu

Zgodność norm i dyrektyw

Zgodność norm	
Normy	EN 60947-5-2:2007 IEC 60947-5-2:2007

Zezwolenia i certyfikaty

Certyfikat UL	cULus Listed, General Purpose
Certyfikat CSA	cCSAus Listed, General Purpose
Certyfikat CCC	Produkty, dla których maksymalne napięcie robocze nie przekracza 36 V, nie wymagają certyfikacji, a zatem nie są opatrzone znakiem CCC.



powierzchnia czujnika wraz z płaszczyną montażu