



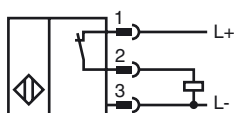
Marque de commande

NMB10-18GM65-E3-V1

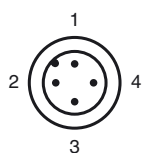
Caractéristiques

- 10 mm, noyable
- Surface active acier inoxydable
- Portée augmentée

Connection



Pinout



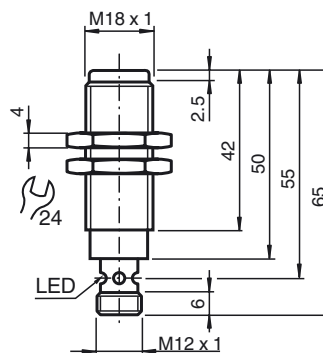
Couleur des fils selon EN 60947-5-2

- 1 | BN
- 2 | WH
- 3 | BU
- 4 | BK

Accessoires

- V1-G-2M-PUR**
Connecteur femelle, M12, 4 pôles, câble PUR
- V1-W-2M-PUR**
Connecteur femelle, M12, 4 pôles, câble PUR

Dimensions



Caractéristiques techniques

Caractéristiques générales

Fonction de l'élément de commutation	PNP	à ouverture
Portée nominale	s_n	10 mm
Montage		noyable (Exigences: voir dessin ci-dessous)
Polarité de sortie		DC
Portée de travail	s_a	0 ... 8,1 mm
Élément de commande		Objets ferromagnétiques et non ferromagnétiques
Facteur de réduction r_{AI}		0,4
Facteur de réduction r_{Cu}		0,25
Facteur de réduction $r_{1.4301}$		0,85
Facteur de réduction r_{S137}		1

Valeurs caractéristiques

Tension d'emploi	U_B	10 ... 30 V DC
Fréquence de commutation	f	0 ... 240 Hz
Course différentielle	H	3 ... 15 typ. 10 %
Protection contre l'inversion de polarité		protégé
Protection contre les courts-circuits		pulsé
Chute de tension	U_d	≤ 2 V
Courant d'emploi	I_L	≤ 200 mA
Courant résiduel	I_r	10 μ A
Consommation à vide	I_0	≤ 10 mA
Visualisation de la tension d'emploi		LED verte
Visualisation de l'état de commutation		LED jaune

Valeurs caractéristiques pour la sécurité fonctionnelle

MTTF _d	880 a
Durée de mission (T_M)	20 a
Couverture du diagnostic (DC)	0 %

Conditions environnementales

Température ambiante	-25 ... 70 °C (-13 ... 158 °F)
----------------------	--------------------------------

Caractéristiques mécaniques

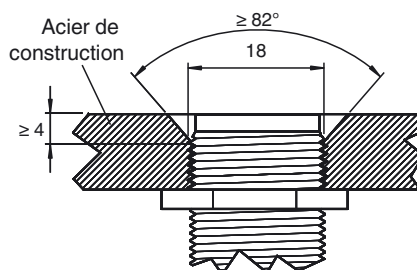
Type de raccordement	Connecteur M12 x 1, 4 broches
Matériau du boîtier	Acier inox 1.4305 / AISI 303
Face sensible	Acier inox 1.4305 / AISI 303
Mode de protection	IP67 / IP68 / IP69K - dépendant du câble de raccordement en fonction des caractéristiques du câble

conformité de normes et de directives

Conformité aux normes	
Normes	EN 60947-5-2:2007 IEC 60947-5-2:2007

Agréments et certificats

Agrément UL	cULus Listed, General Purpose
Homologation CSA	cCSAus Listed, General Purpose
agrément CCC	Les produits dont la tension de service est ≤ 36 V ne sont pas soumis à cette homologation et ne portent donc pas le marquage CCC.



Surface du détecteur à fleur avec le niveau d'encastrement.

Date de publication: 2012-12-13 14:34 Date d'édition: 2013-01-09 911285_fra.xml