



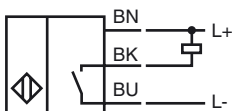
Codifica d'ordine

NMB5-12GM55-E0

Caratteristiche

- 5 mm allineato
- Superficie attiva acciaio inox
- Maggiore distanza di commutazione

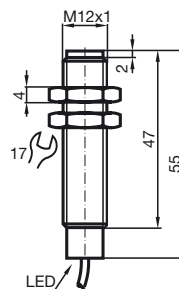
Allacciamento



Accessori

AB-12
Ausilio di montaggio

Dimensioni



Dati tecnici

Dati generali

Funzione di un elemento di commutazione	Contatto NONPN
Distanza di comando misura	s_n 5 mm
Montaggio incorporato	incorporabile (Requisiti: vedi disegno qui sotto)
Polarità d'uscita	DC
Distanza di comando sicura	s_a 0 ... 4,05 mm
Elemento di comando	Oggetti ferromagnetici e non ferromagnetici
Fattore di riduzione r_{Al}	0,3
Fattore di riduzione r_{Cu}	0,2
Fattore di riduzione $r_{1,4301}$	0,85
Fattore di riduzione r_{S137}	1

Dati specifici

Tensione di esercizio	U_B	10 ... 30 V DC
Frequenza di commutazione	f	0 ... 360 Hz
Isteresi	H	3 ... 15 tipico 5 %
Protezione da scambio di polarità		polarità protetta
Protezione da cortocircuito		a fasi
Caduta di tensione	U_d	≤ 2 V DC
Corrente di esercizio	I_L	≤ 200 mA
Corrente residua	I_r	≤ 10 μ A
Corrente a vuoto	I_0	≤ 10 mA
Indicatore della tensione di esercizio		LED, verde
Display stato elettrico		LED, giallo

Condizioni ambientali

Temperatura ambiente	-25 ... 70 °C (-13 ... 158 °F)
----------------------	--------------------------------

Dati meccanici

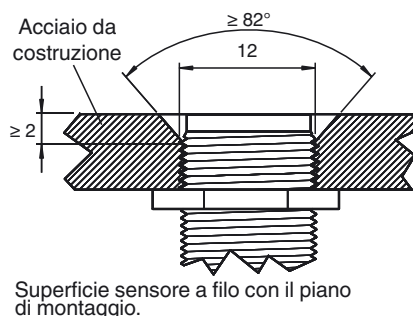
Tipo di collegamento	Cavo PUR , 2 m
Sezione filo	0,34 mm ²
Materiale della scatola	Acciaio inox 1.4305 / AISI 303
Superficie anteriore	Acciaio inox 1.4305 / AISI 303
Classe di protezione	IP69K

Conformità alle norme e alle direttive

Conformità alle norme	
Norme	EN 60947-5-2:2007 IEC 60947-5-2:2007

Omologazioni e certificati

omologazione UL	cULus Listed, General Purpose
Omologazione CSA	cCSAus Listed, General Purpose
Omologazione CCC	I prodotti con tensione di esercizio ≤ 36 V non sono soggetti al regime di autorizzazione e pertanto non sono provvisti di marcatura CCC.



Data di edizione: 2012-07-05 18:10 Data di stampare: 2012-07-05 911278_ita.xml