



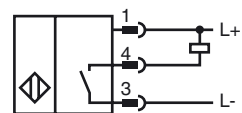
Marque de commande

NMB15-30GM65-E0-V1

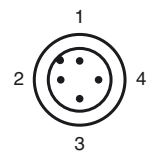
Caractéristiques

- 15 mm, noyable
- Surface active acier inoxydable
- Portée augmentée

Connection



Pinout



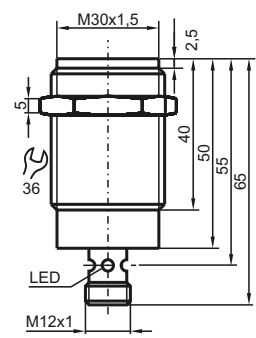
Couleur des fils selon EN 60947-5-2

1	BN
2	WH
3	BU
4	BK

Accessoires

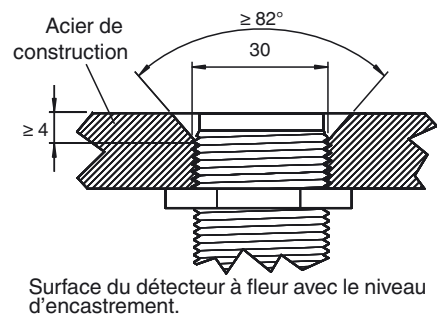
- V1-G-2M-PUR**
Connecteur femelle, M12, 4 pôles, câble PUR
- V1-W-2M-PUR**
Connecteur femelle, M12, 4 pôles, câble PUR
- AB-30**
support de montage

Dimensions



Caractéristiques techniques

Caractéristiques générales		
Fonction de l'élément de commutation	NPN	à fermeture
Portée nominale	s_n	15 mm
Montage	noyable (Exigences: voir dessin ci-dessous)	
Polarité de sortie	DC	
Portée de travail	s_a	0 ... 12,15 mm
Élément de commande	Objets ferromagnétiques et non ferromagnétiques	
Facteur de réduction r_{AI}	0,4	
Facteur de réduction r_{Cu}	0,2	
Facteur de réduction $r_{1.4301}$	0,85	
Facteur de réduction r_{SI37}	1	
Valeurs caractéristiques		
Tension d'emploi	U_B	10 ... 30 V DC
Fréquence de commutation	f	0 ... 150 Hz
Course différentielle	H	3 ... 15 typ. 10 %
Protection contre l'inversion de polarité	protégé	
Protection contre les courts-circuits	pulsé	
Chute de tension	U_d	≤ 2 V
Courant d'emploi	I_L	≤ 200 mA
Courant résiduel	I_r	≤ 10 μ A
Consommation à vide	I_0	≤ 10 mA
Visualisation de la tension d'emploi	LED verte	
Visualisation de l'état de commutation	LED jaune	
Conditions environnementales		
Température ambiante	-25 ... 70 °C (-13 ... 158 °F)	
Caractéristiques mécaniques		
Type de raccordement	Connecteur M12 x 1, 4 broches	
Matériau du boîtier	Acier inox 1.4305 / AISI 303	
Face sensible	Acier inox 1.4305 / AISI 303	
Mode de protection	IP67 / IP68 / IP69K - dépendant du câble de raccordement en fonction des caractéristiques du câble	
conformité de normes et de directives		
Conformité aux normes		
Normes	EN 60947-5-2:2007 IEC 60947-5-2:2007	
Agréments et certificats		
Agrément UL	cULus Listed, General Purpose	
Homologation CSA	cCSAus Listed, General Purpose	
agrément CCC	Les produits dont la tension de service est ≤ 36 V ne sont pas soumis à cette homologation et ne portent donc pas le marquage CCC.	



Date de publication: 2012-12-13 14:34 Date d'édition: 2013-01-09 911277_fra.xml