



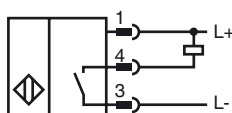
**Marque de commande**

NMB10-18GM65-E0-V1

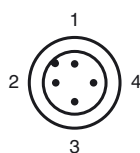
**Caractéristiques**

- 10 mm, noyable
- Surface active acier inoxydable
- Portée augmentée

**Connection**



**Pinout**



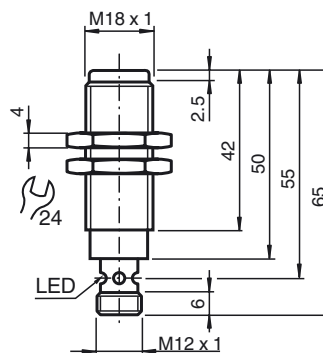
Couleur des fils selon EN 60947-5-2

- 1 | BN
- 2 | WH
- 3 | BU
- 4 | BK

**Accessoires**

- V1-G-2M-PUR**  
Connecteur femelle, M12, 4 pôles, câble PUR
- V1-W-2M-PUR**  
Connecteur femelle, M12, 4 pôles, câble PUR

**Dimensions**



**Caractéristiques techniques**

**Caractéristiques générales**

Fonction de l'élément de commutation	NPN à fermeture
Portée nominale	$s_n$ 10 mm
Montage	noyable (Exigences: voir dessin ci-dessous)
Polarité de sortie	DC
Portée de travail	$s_a$ 0 ... 8,1 mm
Élément de commande	Objets ferromagnétiques et non ferromagnétiques
Facteur de réduction $r_{AI}$	0,4
Facteur de réduction $r_{Cu}$	0,25
Facteur de réduction $r_{1.4301}$	0,85
Facteur de réduction $r_{Si37}$	1

**Valeurs caractéristiques**

Tension d'emploi	$U_B$	10 ... 30 V DC
Fréquence de commutation	f	0 ... 240 Hz
Course différentielle	H	3 ... 15 typ. 10 %
Protection contre l'inversion de polarité		protégé
Protection contre les courts-circuits		pulsé
Chute de tension	$U_d$	$\leq 2$ V
Courant d'emploi	$I_L$	$\leq 200$ mA
Courant résiduel	$I_r$	10 $\mu$ A
Consommation à vide	$I_0$	$\leq 10$ mA
Visualisation de la tension d'emploi		LED verte
Visualisation de l'état de commutation		LED jaune

**Conditions environnementales**

Température ambiante	-25 ... 70 °C (-13 ... 158 °F)
----------------------	--------------------------------

**Caractéristiques mécaniques**

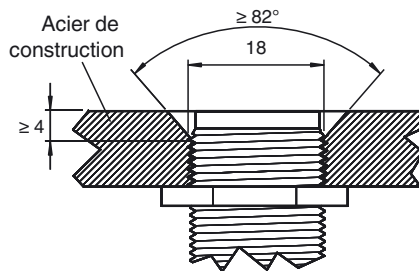
Type de raccordement	Connecteur M12 x 1, 4 broches
Matériau du boîtier	Acier inox 1.4305 / AISI 303
Face sensible	Acier inox 1.4305 / AISI 303
Mode de protection	IP67 / IP68 / IP69K - dépendant du câble de raccordement en fonction des caractéristiques du câble

**conformité de normes et de directives**

Conformité aux normes	
Normes	EN 60947-5-2:2007 IEC 60947-5-2:2007

**Agréments et certificats**

Agrément UL	cULus Listed, General Purpose
Homologation CSA	cCSAus Listed, General Purpose
agrément CCC	Les produits dont la tension de service est $\leq 36$ V ne sont pas soumis à cette homologation et ne portent donc pas le marquage CCC.



Surface du détecteur à fleur avec le niveau d'encastrement.

Date de publication: 2012-12-13 14:33 Date d'édition: 2013-01-09 911276\_fra.xml