



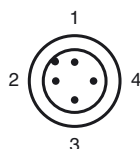
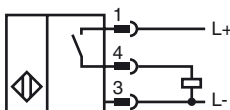
**Codifica d'ordine**

NMB15-30GM65-E2-C-V1

**Caratteristiche**

- 15 mm allineato
- Superficie attiva acciaio inox
- Maggiore distanza di commutazione
- resistente alla saldatura

**Allacciamento**



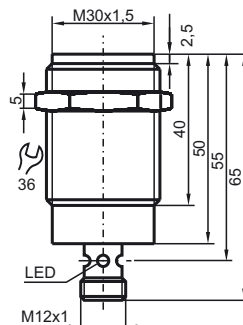
Colori dei conduttori secondo la EN 60947-5-2

1	BN
2	WH
3	BU
4	BK

**Accessori**

- V1-G**  
Connettore femmina, M12, a 4 poli, configurabile
- V1-W**  
Connettore femmina, M12, a 4 poli, configurabile
- V1-G-OR2M-POC**  
Connettore femmina, M12, a 4 poli, cavo TPE resistente a perle di saldatura
- V1-W-OR2M-POC**  
Connettore femmina, M12, a 4 poli, cavo TPE resistente a perle di saldatura

**Dimensioni**



**Dati tecnici**

<b>Dati generali</b>	
Funzione di un elemento di commutazione	Contatto NOPNP
Distanza di comando misura	$s_n$ 15 mm
Montaggio incorporato	incorporabile (Requisiti: vedi disegno qui sotto)
Polarità d'uscita	DC
Distanza di comando sicura	$s_a$ 0 ... 12,15 mm
Elemento di comando	Oggetti ferromagnetici e non ferromagnetici
Fattore di riduzione $r_{AI}$	0,4
Fattore di riduzione $r_{Cu}$	0,2
Fattore di riduzione $r_{1,4301}$	0,85
Fattore di riduzione $r_{S137}$	1

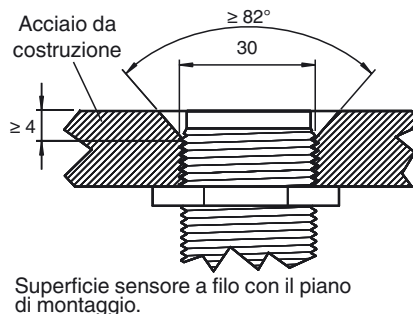
<b>Dati specifici</b>	
Tensione di esercizio	$U_B$ 10 ... 30 V DC
Frequenza di commutazione	$f$ 0 ... 5 Hz
Isteresi	$H$ 3 ... 15 tipico 10 %
Protezione da scambio di polarità	polarità protetta
Protezione da cortocircuito	a fasi
Caduta di tensione	$U_d$ $\leq$ 2 V
Corrente di esercizio	$I_L$ $\leq$ 200 mA
Consumo corrente	$\leq$ 10 mA
Corrente residua	$I_r$ $\leq$ 10 $\mu$ A
Indicatore della tensione di esercizio	LED, verde
Display stato elettrico	Foro multiplo-LED, giallo
Intensità dei campi magnetici alternati	250 mT
Intensità dei campi magnetici continui	250 mT

<b>Condizioni ambientali</b>	
Temperatura ambiente	-25 ... 70 °C (-13 ... 158 °F)

<b>Dati meccanici</b>	
Tipo di collegamento	Connettore a spina M12 x 1, 4 poli
Materiale della scatola	Xylan rivestito - Acciaio inox 1.4305 / AISI 303
Superficie anteriore	Xylan rivestito - Acciaio inox 1.4305 / AISI 303
Classe di protezione	IP67 / IP68 / IP69K - dipende dal cavo di connessione in base alla specifica dei cavi

<b>Conformità alle norme e alle direttive</b>	
Conformità alle norme	
Norme	EN 60947-5-2:2007 IEC 60947-5-2:2007

<b>Omologazioni e certificati</b>	
omologazione UL	cULus Listed, General Purpose
Omologazione CSA	cCSAus Listed, General Purpose
Omologazione CCC	I prodotti con tensione di esercizio $\leq$ 36 V non sono soggetti al regime di autorizzazione e pertanto non sono provvisti di marcatura CCC.



Data di edizione: 2013-01-21 12:18 Data di stampare: 2013-01-21 911273\_ita.xml