



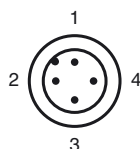
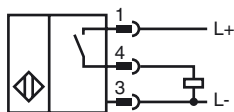
Codifica d'ordine

NMB10-18GM65-E2-C-V1

Caratteristiche

- 10 mm allineato
- Superficie attiva acciaio inox
- Maggiore distanza di commutazione
- resistente alla saldatura

Allacciamento



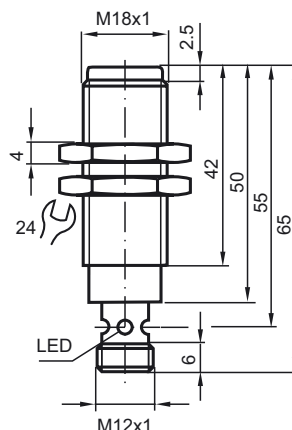
Colori dei conduttori secondo la EN 60947-5-2

- | | |
|---|----|
| 1 | BN |
| 2 | WH |
| 3 | BU |
| 4 | BK |

Accessori

- AB-18**
Ausilio di montaggio
- V1-G-OR2M-POC**
Connettore femmina, M12, a 4 poli, cavo TPE resistente a perle di saldatura
- V1-W-OR2M-POC**
Connettore femmina, M12, a 4 poli, cavo TPE resistente a perle di saldatura

Dimensioni



Dati tecnici

Dati generali

| | |
|---|---|
| Funzione di un elemento di commutazione | Contatto NOPNP |
| Distanza di comando misura | s_n 10 mm |
| Montaggio incorporato | incorporabile (Requisiti: vedi disegno qui sotto) |
| Polarità d'uscita | DC |
| Distanza di comando sicura | s_a 0 ... 8,1 mm |
| Elemento di comando | Oggetti ferromagnetici e non ferromagnetici |
| Fattore di riduzione r_{Al} | 0,4 |
| Fattore di riduzione r_{Cu} | 0,25 |
| Fattore di riduzione $r_{1,4301}$ | 0,85 |
| Fattore di riduzione r_{SI37} | 1 |

Dati specifici

| | |
|---|---------------------------|
| Tensione di esercizio | U_B 10 ... 30 V DC |
| Frequenza di commutazione | f 0 ... 5 Hz |
| Isteresi | H 3 ... 15 tipico 5 % |
| Protezione da scambio di polarità | polarità protetta |
| Protezione da cortocircuito | a fasi |
| Caduta di tensione | U_d \leq 2 V |
| Corrente di esercizio | I_L 0 ... 200 mA |
| Consumo corrente | \leq 10 mA |
| Corrente residua | I_r \leq 10 μ A |
| Indicatore della tensione di esercizio | LED, verde |
| Display stato elettrico | Foro multiplo-LED, giallo |
| Intensità dei campi magnetici alternati | 250 mT |
| Intensità dei campi magnetici continui | 250 mT |

Condizioni ambientali

| | |
|----------------------|--------------------------------|
| Temperatura ambiente | -25 ... 70 °C (-13 ... 158 °F) |
|----------------------|--------------------------------|

Dati meccanici

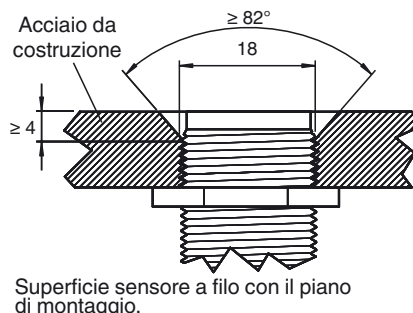
| | |
|-------------------------|---|
| Tipo di collegamento | Connettore a spina M12 x 1 , 4 poli |
| Materiale della scatola | Xylan rivestito - Acciaio inox 1.4305 / AISI 303 |
| Superficie anteriore | Xylan rivestito - Acciaio inox 1.4305 / AISI 303 |
| Classe di protezione | IP67 / IP68 / IP69K - dipende dal cavo di connessione in base alla specifica dei cavi |

Conformità alle norme e alle direttive

| | |
|-----------------------|---|
| Conformità alle norme | |
| Norme | EN 60947-5-2:2007 IEC 60947-5-2:2007 |

Omologazioni e certificati

| | |
|------------------|--|
| omologazione UL | cULus Listed, General Purpose |
| Omologazione CSA | cCSAus Listed, General Purpose |
| Omologazione CCC | I prodotti con tensione di esercizio \leq 36 V non sono soggetti al regime di autorizzazione e pertanto non sono provvisti di marcatura CCC. |



Data di edizione: 2013-01-21 12:15 Data di stampare: 2013-01-21 911270_ita.xml