



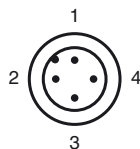
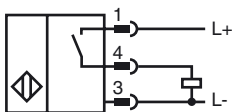
Codifica d'ordine

NMB5-12GM65-E2-C-V1

Caratteristiche

- 5 mm allineato
- Superficie attiva acciaio inox
- Maggiore distanza di commutazione
- resistente alla saldatura

Allacciamento



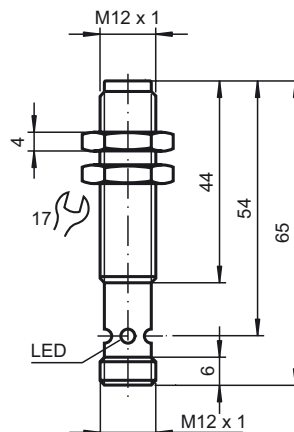
Colori dei conduttori secondo la EN 60947-5-2

- | | |
|---|----|
| 1 | BN |
| 2 | WH |
| 3 | BU |
| 4 | BK |

Accessori

- BF 12**
Flangia di fissaggio, 12 mm
- AB-12**
Ausilio di montaggio
- V1-G**
Connettore femmina, M12, a 4 poli, configurabile
- V1-W**
Connettore femmina, M12, a 4 poli, configurabile
- V1-G-OR2M-POC**
Connettore femmina, M12, a 4 poli, cavo TPE resistente a perle di saldatura

Dimensioni



Dati tecnici

Dati generali

Funzione di un elemento di commutazione	Contatto NOPNP
Distanza di comando misura	s_n 5 mm
Montaggio incorporato	incorporabile (Requisiti: vedi disegno qui sotto)
Polarità d'uscita	DC
Distanza di comando sicura	s_a 0 ... 4,05 mm
Elemento di comando	Oggetti ferromagnetici e non ferromagnetici
Fattore di riduzione r_{Al}	0,3
Fattore di riduzione r_{Cu}	0,2
Fattore di riduzione $r_{1,4301}$	0,85
Fattore di riduzione r_{SI37}	1

Dati specifici

Tensione di esercizio	U_B 10 ... 30 V DC
Frequenza di commutazione	f 0 ... 5 Hz
Isteresi	H 3 ... 15 tipico 5 %
Protezione da scambio di polarità	polarità protetta
Protezione da cortocircuito	a fasi
Caduta di tensione	U_d ≤ 2 V
Corrente di esercizio	I_L ≤ 200 mA
Consumo corrente	≤ 10 mA
Corrente residua	I_r ≤ 10 μ A
Indicatore della tensione di esercizio	LED, verde
Display stato elettrico	Foro multiplo-LED, giallo
Intensità dei campi magnetici alternati	250 mT
Intensità dei campi magnetici continui	250 mT

Condizioni ambientali

Temperatura ambiente	-25 ... 70 °C (-13 ... 158 °F)
----------------------	--------------------------------

Dati meccanici

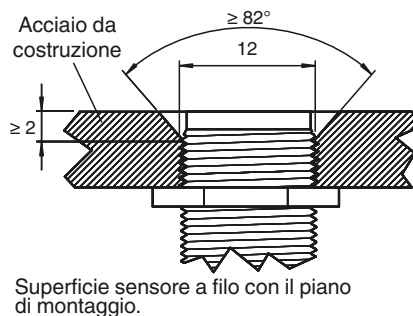
Tipo di collegamento	Connettore a spina M12 x 1 , 4 poli
Materiale della scatola	Xylan rivestito - Acciaio inox 1.4305 / AISI 303
Superficie anteriore	Xylan rivestito - Acciaio inox 1.4305 / AISI 303
Classe di protezione	IP67 / IP68 / IP69K - dipende dal cavo di connessione in base alla specifica dei cavi

Conformità alle norme e alle direttive

Conformità alle norme	
Norme	EN 60947-5-2:2007 IEC 60947-5-2:2007

Omologazioni e certificati

omologazione UL	cULus Listed, General Purpose
Omologazione CSA	cCSAus Listed, General Purpose
Omologazione CCC	I prodotti con tensione di esercizio ≤ 36 V non sono soggetti al regime di autorizzazione e pertanto non sono provvisti di marcatura CCC.



Data di edizione: 2013-01-21 12:13 Data di stampare: 2013-01-21 911268_ita.xml