

Merkmale

- Maximale Zuverlässigkeit dank N+1-Redundanz
- Diagnose- und Fehleranzeige
- Modularer Aufbau, Austausch bei laufendem Betrieb möglich
- Automatische Lastverteilung
- Einstellbare Spannung
- Keine Lüfter verbaut
- Zugelassen für Class I/Div. 2, ATEX Zone 2

Funktion

Das Power Supply-Modul PS3500-PM-1.24.15 ist für die Backplanes der Serie PS2500/PS3500 vorgesehen. Das Netzteil ist ideal geeignet für Notabschaltsysteme, Feldbus-/HART-Netzwerke und allgemeine Prozessanwendungen.

Die Module mit einer Leistung von 24 V/15 A werden direkt auf ein Backplane mit 3 oder 6 Steckplätzen angeschlossen und liefern eine unterbrechungsfreie Stromversorgung von maximal 45 A oder 90 A. Die Ausgangsspannung kann zwischen 22,5 V DC und 30 V DC eingestellt werden.

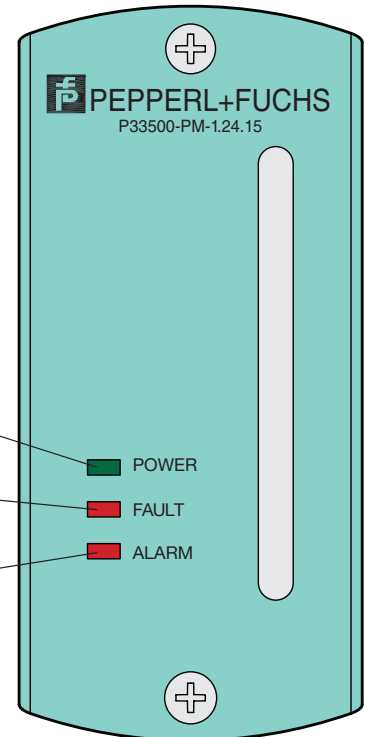
Die standardmäßige universelle Eingangsleistung ermöglicht eine Batteriepufferung, wodurch die Notwendigkeit eines USV-Anschlusses entfällt. Die Power Supply-Module weisen einen sehr hohen Wirkungsgrad von bis zu 91 % auf und werden durch Eigenkonvektion gekühlt.

Die einzelnen Module arbeiten mit automatischer Lastverteilung und können dementsprechend ohne Beeinträchtigung der Ausgangsleistung während des Betriebs ausgetauscht werden.

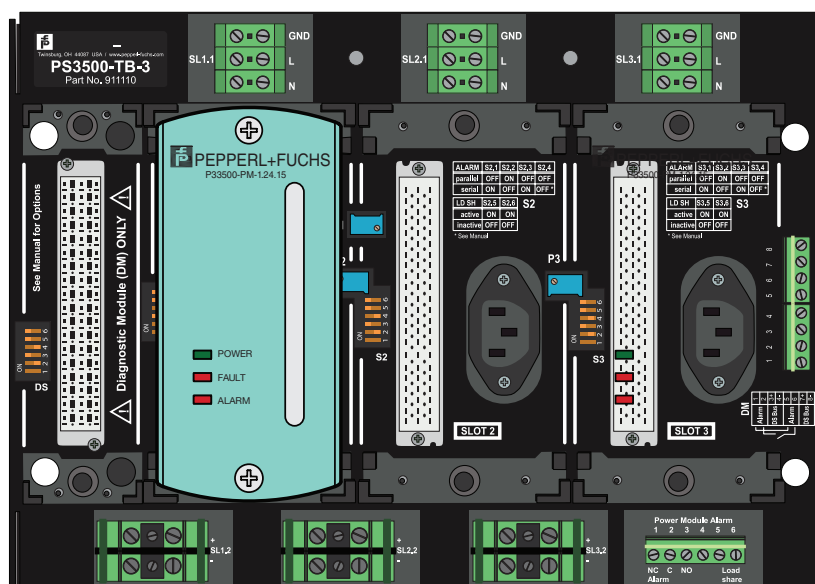
Aufbau

Frontansicht

- LED grün:
Versorgung
- LED rot:
Fehler
- LED rot:
Alarm



Anschluss

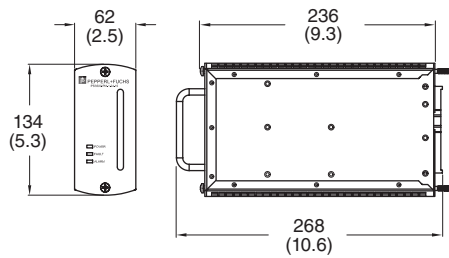


Eingang	
Eingangsstrom	max 6,5 A
Einschaltstrom	< 50 A Spitze für 50 µs
Spannung	90 ... 250 V AC; ± 10 %, 90 ... 300 V DC
Blindleistungskompensation	> 0,97, 50 ... 100 % Last
Ausgang	
Strom	15 A
Spannung	24 V DC ± 1 % (22,5 ... 30 V DC einstellbar)
Welligkeit	35 mV _{rms} (< 100 mV _{pp})
Fehlermeldung	Relais 2 A, 220 V DC, 250 V AC, 60 W
Ansprechzeit	min. Haltezeit: ≥ 25 ms bei nominaler Eingangsspannung und Ausgangslast
Regelabweichung bei Eingangsspannungsänderung	< 100 mV (90 ... 250 V AC ; 90 ... 300 V DC)
Regelabweichung bei Laständerung	< 100 mV (Ausgangslast 0 ... 15 A)
Einschalt-/Ausschalt-Spannungsübergang	200 ms bis zum Endwert (keine Über-/Unterschreitung)
Temperaturkoeffizient	max. ± 0,01 % pro °C
Kurzschlussstrom	≤ 20 A
Wirkungsgrad	bis 91 %
Galvanische Trennung	
Eingang/Ausgang	4,25 kV DC
Eingang/Masse	2,12 kV DC
Ausgang/Masse	2,12 kV DC
Anzeigen/Einstellungen	
Anzeigeelemente	LED Power, grün: Power On LED Fault, rot: Fehleranzeige LED Alarm, rot: Modulabschaltung
Richtlinienkonformität	
Elektromagnetische Verträglichkeit	
Richtlinie 2004/108/EG	EN 61326:1999 EN 61000 sections 3-2, 3-3, 4-2, 4-4, 4-5, 4-6, und 4-11
Konformität	
Galvanische Trennung	IEC 61131-2
Elektromagnetische Verträglichkeit	NE 21
Schutzart	EN 60529
Schockfestigkeit	EN 60068-2-27
Schwingungsfestigkeit	EN 60068-2-6
Umgebungsbedingungen	
Umgebungstemperatur	-25 ... 45 °C (248 ... 318 K) , herabgesetzt: 0,4 A/°C (von 45 ... 70 °C)
Lagertemperatur	-40 ... 85 °C (233 ... 358 K)
Relative Luftfeuchtigkeit	< 95 % , nicht kondensierend
Schockfestigkeit	15 g , 11 ms
Schwingungsfestigkeit	1 g , 58 ... 150 Hz
Mechanische Daten	
Schutzart	IP20
Masse	ca. 1,8 kg (4.125 lbs)
Abmessungen	134 x 62 x 268 mm (5.3 x 2.5 x 10.6 in)
Daten für den Einsatz in Verbindung mit Ex-Bereichen	
EG-Baumusterprüfbescheinigung	ITS 09 ATEX 46140 X
Gruppe, Kategorie, Zündschutzart	⊕ IIB G Ex nC IIC T4
Richtlinienkonformität	
Richtlinie 94/9/EG	EN 60079-0, EN 60079-15
Internationale Zulassungen	
ETL Intertek	gelistet ANSI/UL 508 - 2005 ANSI/ISA 12.12.01 - 2.07 CSA C22.2 No. 213 C22.2 No.214CSA C22.2 No. 213 CAN/CSA C22.2 No.14-05 mit Ergänzung No.3, 2008
Zugelassen für	Class I, Zone 2, Group IIC T4 Class I, Division 2, Groups A, B, C, D, T4
Allgemeine Informationen	

Ergänzende Informationen

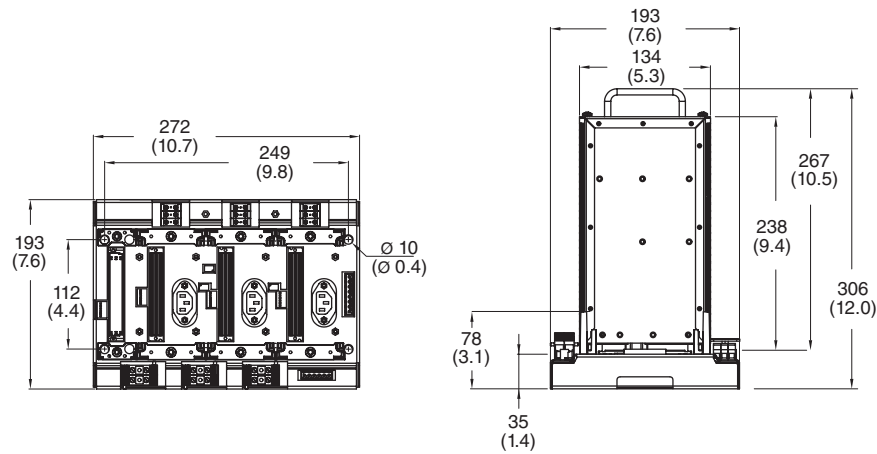
Beachten Sie, soweit zutreffend, die Konformitätsaussagen, Konformitätserklärungen, Konformitätsbescheinigungen und Betriebsanleitungen. Diese Informationen finden Sie unter www.pepperl-fuchs.com.

Abmessungen mm (Zoll)

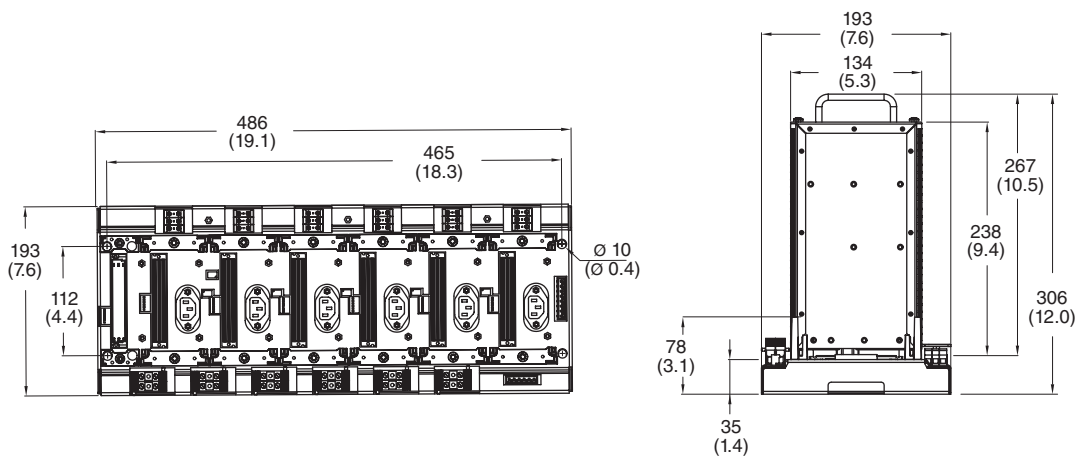


Systemabmessungen mm (Zoll)

PS3500-TB-3



PS3500-TB-6



Veröffentlichungsdatum 2010-01-28 19:52 Ausgabedatum 2010-01-28 911109_GER.xml

Kurven

