



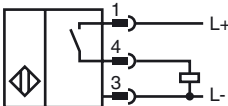
Orderbenämning

NMB8-SAE16GM27-E2-FE-V1

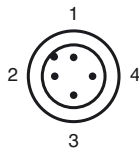
Kännetecken

- Aktiv yta i rostfritt stål
- knappbredd 8 mm
- 5000 psi uppskattat dynamiskt tryck
- 3-trådig DC

Anslutning



Pinout



Tråd färger enligt EN 60947-5-2

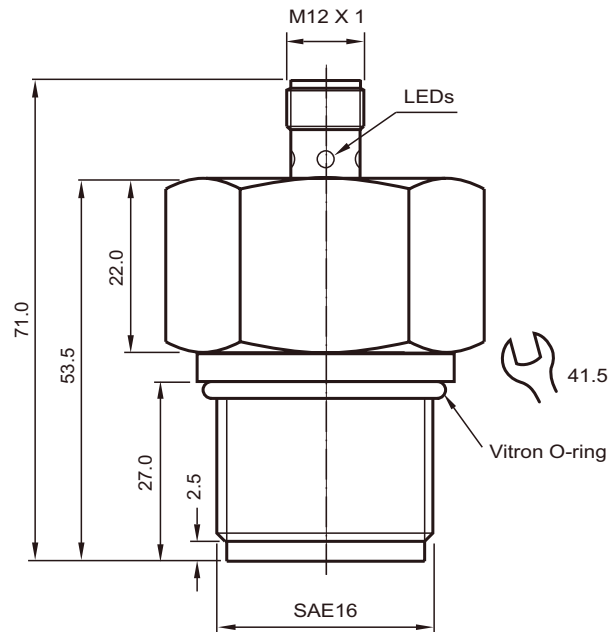
1	BN
3	BU
4	BK

Tillbehör

V1-W-2M-PUR
Honkontakt, M12, 4-stifts, PUR-kabel

V1-G-2M-PUR
Honkontakt, M12, 4-stifts, PUR-kabel

Avmätning



Tekniska data

Allmänna specifikationer

Utgångs funktion		PNP slutande
Känslavstånd	s_n	8 mm
Installation		inbyggbar
Utgångs typ		DC
Garanterat känslavstånd	s_a	0 ... 6,48 mm
Reduktionsfaktor r_{AI}		0
Reduktionsfaktor r_{Cu}		0
Reduktionsfaktor $r_{1,4301}$		0,6 - 0,8
Reduktionsfaktor r_{St37}		1
Reduktionsfaktor r_{Ms}		0

Specifikationer

Arbetsspänning	U_B	10 ... 30 V DC
Kopplingsfrekvens	f	10 Hz max.
Hysteres	H	5 ... 15 10
Polaritetskydd		ja
Kortslutningskydd		ja
Spänningsfall	U_d	≤ 2 V
Arbetsström	I_L	≤ 200 mA
Läckström	I_r	≤ 10 μ A
Tomgångsström	I_0	≤ 10 mA

Gränsdata

Driftstryck statisk		10†000 psi
Driftstryck dynamiskt		5000 psi

Specifikation funktionell säkerhet

MTTF _d		990 a
Livslängd (T_M)		20 a
Feldetekteringsförmåga (DC)		0 %

Visning/betjäningsselement

Driftsanvisning		4 stycken dubbla lysdioder Grön: Ström Gul: Utgång
-----------------	--	--

Normkonformitet

Normer		EN 60947-5-2:2007 IEC 60947-5-2:2007
--------	--	---

Omgivningsförhållande

Omgivningstemperatur		-40 ... 85 °C (-40 ... 185 °F)
----------------------	--	--------------------------------

Mekaniska specifikationer

Kapslingsmaterial		Rostfritt stål 1.4305 / AISI 303
Avkännings yta		Rostfritt stål 1.4305 / AISI 303
Skyddsklass		IP67 / IP68 / IP69K - beroende på anslutningskabeln enligt kabelspecifikation
Anmärkning		O-ring: Dash 916, Viton (29,74 x 35,64 mm (1,171 tum x 1,403 tum))

Godkännanden och certifikat

CCC-godkännande

Produkter, vars max. driftspänning är ≤ 36 V, kräver inget godkännande och har därför ingen CCC-märkning.

Kungörelsedatum: 2012-12-13 14:39 Datum för utgåva: 2013-01-08 910981_swe.xml