



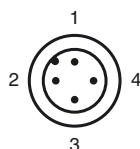
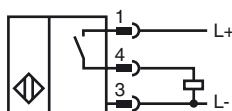
Код для заказа

NMB8-SAE16GM27-E2-FE-V1

Характеристики

- Активная поверхность - высококачественная сталь
- Дальность срабатывания 8 мм
- Оцениваемое давление напора 5000 psi
- 3-проводные, постоянного тока

Подключение



Проволока цвета в соответствии с EN 60947-5-2

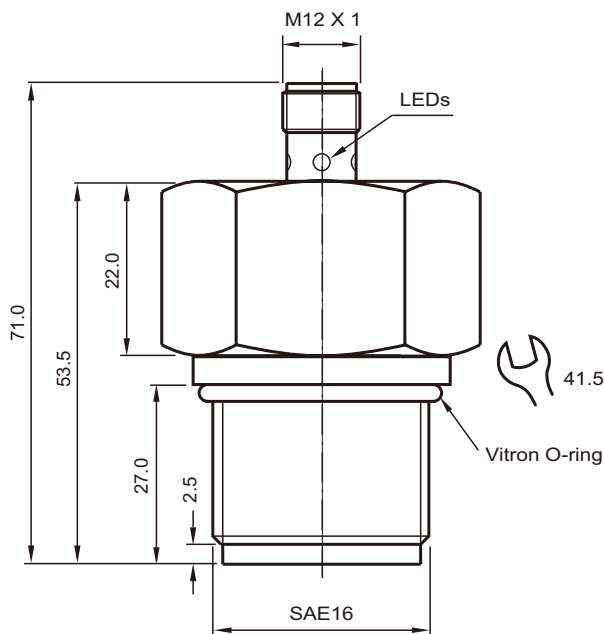
- | | |
|---|----|
| 1 | BN |
| 3 | BU |
| 4 | BK |

Принадлежности

V1-W-2M-PUR

V1-G-2M-PUR

Размеры



Технические данные

Общие данные

Функция переключающих элементов	Тип PNP	Нормально-разомкнутый контакт
Интервал переключений	s_n	8 мм
Монтаж	монтаж заподлицо	
Выходная полярность	пост. ток	
Гарантированный интервал переключений	s_a	0 ... 6,48 мм
Коэффициент восстановления	r_{Al}	0
Коэффициент восстановления	r_{Cu}	0
Коэффициент восстановления	$r_{1.4301}$	0.6 - 0.8
Понижающий коэффициент	r_{Si37}	1
Понижающий коэффициент	r_{Ms}	0

Параметры

Рабочее напряжение	U_B	10 ... 30 В пост. ток
Частота переключений	f	10 Гц макс.
Гистерезис	H	5 ... 15 10
Защита от неправильной полярности подключения	да	
Защита от короткого замыкания	да	
Падение напряжения	U_d	≤ 2 В
Рабочий ток	I_L	≤ 200 mA
Остаточный ток	I_r	≤ 10 мкА
Ток холостого хода	I_0	≤ 10 mA

Предельные характеристики

Рабочее давление статическое	10,000 psi
Рабочее давление динамическое	5000 psi

Параметры функциональной безопасности

MTTF _d	990 a
Срок использования (T _M)	20 a
Степень диагностического покрытия (DC)	0 %

Индикаторы/элементы управления

Индикация рабочего состояния	Двоичный световой индикатор из 4 элементов Зеленый: ток Желтый: выход
------------------------------	---

Соответствие стандартам

Стандарты	EN 60947-5-2:2007 IEC 60947-5-2:2007
-----------	---

Окружающие условия

Окружающая температура	-40 ... 85 °C (-40 ... 185 °F)
------------------------	--------------------------------

Механические данные

Материал корпуса	Высококачественная сталь 1.4305 / AISI 303
Торцевая поверхность	Высококачественная сталь 1.4305 / AISI 303
Тип защиты	IP67 / IP68 / IP69K - в зависимости от соединительного кабеля в соответствии с характеристиками кабеля

Дата публикации: 2012-12-13 14:39 Дата издания: 2013-01-07 910981_rus.xml



Примечание

Уплотнительное кольцо круглого сечения:
Dash 916, Viton (29,74 x 35,64 мм (1,171 дюйма x 1,403 дюйма))

Лицензии и сертификаты

Разрешение CCC

Для устройств с максимальным рабочим напряжением ≤ 36 В не требуется допуск, поэтому для них не предусмотрен идентификатор CCC.