



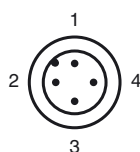
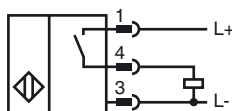
Codifica d'ordine

NMB8-SAE16GM27-E2-FE-V1

Caratteristiche

- Superficie attiva acciaio inox
- Ampiezza di esplorazione 8 mm
- Valutazione pressione dinamica 5000 psi
- A 3 fili DC

Allacciamento



Colori dei conduttori secondo la EN 60947-5-2

- | | |
|---|----|
| 1 | BN |
| 3 | BU |
| 4 | BK |

Accessori

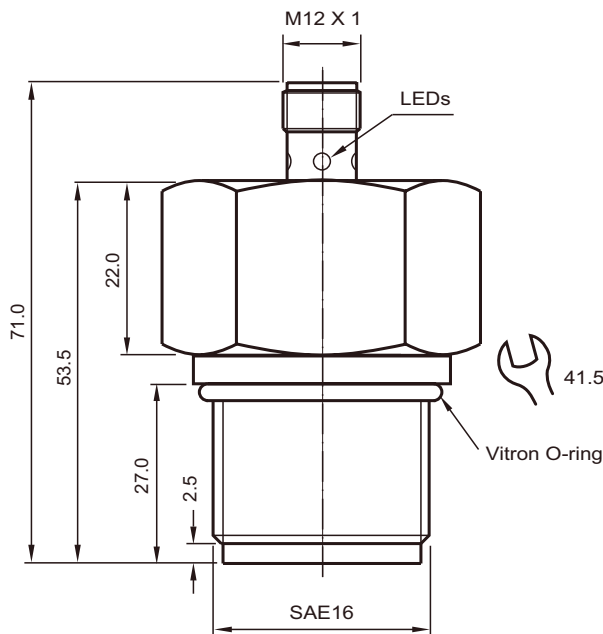
V1-W-2M-PUR

scatola connessione cavi, M12, a 4 poli, cavo PUR

V1-G-2M-PUR

scatola connessione cavi, M12, a 4 poli, cavo PUR

Dimensioni



Dati tecnici

Dati generali

Funzione di un elemento di commutazione	Contatto NOPNP
Distanza di comando misura	s_n 8 mm
Montaggio incorporato	incorporabile
Polarità d'uscita	DC
Distanza di comando sicura	s_a 0 ... 6,48 mm
Fattore di riduzione r_{Al}	0
Fattore di riduzione r_{Cu}	0
Fattore di riduzione $r_{1,4301}$	0,6 - 0,8
Fattore di riduzione r_{S137}	1
Fattore di riduzione r_{Ms}	0

Dati specifici

Tensione di esercizio	U_B	10 ... 30 V DC
Frequenza di commutazione	f	10 Hz max
Isteresi	H	5 ... 15 10
Protezione da scambio di polarità		sì
Protezione da cortocircuito		sì
Caduta di tensione	U_d	≤ 2 V
Corrente di esercizio	I_L	≤ 200 mA
Corrente residua	I_r	≤ 10 μ A
Corrente a vuoto	I_0	≤ 10 mA

Dati limite

Pressione statica di esercizio	10,000 psi
Pressione dinamica di esercizio	5000 psi

Caratteristiche sicurezza funzionale

MTTF _d	990 a
Durata dell'utilizzo (T_M)	20 a
Grado di copertura della diagnosi (DC)	0 %

Indicatori / Elementi di comando

Indicatore di esercizio	Dual LED quadruplo Verde: corrente Giallo: uscita
-------------------------	---

Conformità alle norme

Norme	EN 60947-5-2:2007 IEC 60947-5-2:2007
-------	---

Condizioni ambientali

Temperatura ambiente	-40 ... 85 °C (-40 ... 185 °F)
----------------------	--------------------------------

Dati meccanici

Materiale della scatola	Acciaio inox 1.4305 / AISI 303
Superficie anteriore	Acciaio inox 1.4305 / AISI 303
Classe di protezione	IP67 / IP68 / IP69K - dipende dal cavo di connessione in base alla specifica dei cavi
Indicazione	O-Ring: Dash 916, Viton (29,74 x 35,64 mm (1,171 Zoll x 1,403 Zoll))

Omologazioni e certificati

Omologazione CCC	I prodotti con tensione di esercizio ≤ 36 V non sono soggetti al regime di autorizzazione e pertanto non sono provvisti di marcatura CCC.
------------------	--

Data di edizione: 2012-12-13 14:39 Data di stampare: 2013-01-08 910981_ita.xml