



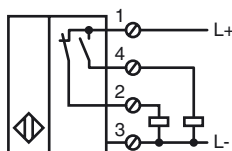
Orderbenämning

NCB50-FP-A2-P4

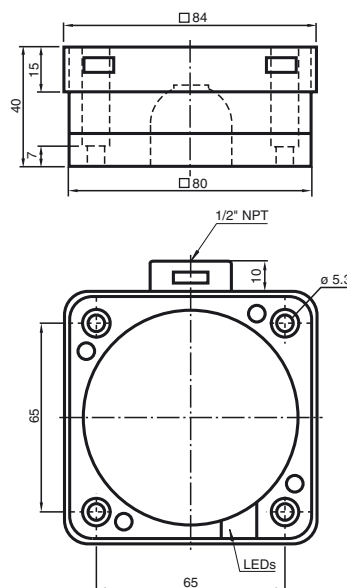
Kännetecken

- 50 mm i plan
- 4-trådig DC
- Inbyggnadsmontage

Anslutning



Avmätning



Tekniska data

Allmänna specifikationer

Utgångs funktion		PNP slutare/öppnare
Känslavstånd	s_n	50 mm
Installation		inbyggbar
Utgångs typ		DC
Garanterat känslavstånd	s_a	0 ... 40,5 mm
Reduktionsfaktor r_{AI}		0,38
Reduktionsfaktor r_{Cu}		0,35
Reduktionsfaktor $r_{1,4301}$		0,83

Specifikationer

Arbetsspänning	U_B	10 ... 60 V DC
Kopplingsfrekvens	f	0 ... 80 Hz
Hysteres	H	typ. 3 %
Polaritetsskydd		Skyddad mot felaktig polaritet
Kortslutningsskydd		pulserande
Spänningsfall	U_d	≤ 3 V
Arbetsström	I_L	0 ... 200 mA
Läckström	I_r	0 ... 0,5 mA
Tomgångsström	I_0	≤ 20 mA
Driftspänningsvisning		LED grön
Funktions indikering		LED, gul

Specifikation funktionell säkerhet

MTTF _d	680 a
Livslängd (T_M)	20 a
Feldetekteringsförmåga (DC)	0 %

Normkonformitet

Normer	EN 60947-5-2:2007 IEC 60947-5-2:2007
--------	---

Omgivningsförhållande

Omgivningstemperatur	-25 ... 70 °C (-13 ... 158 °F)
----------------------	--------------------------------

Mekaniska specifikationer

Anslutnings typ	Skruvklämmor
Ledartvärnsnitt	taktad upp till 2,5 mm ²
Kapslingsmaterial	PBT/metall
Avkännings yta	PBT
Stommens underdel	Metall
Skyddsklass	IP68

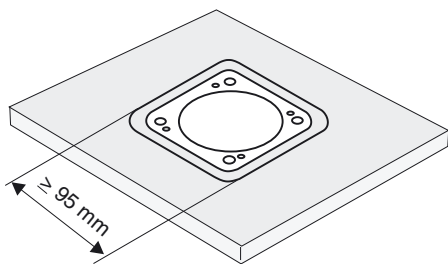
Godkännanden och certifikat

UL-godkännande	cULus Listed, General Purpose
CSA-godkännande	cCSAus Listed, General Purpose
CCC-godkännande	Certified by China Compulsory Certification (CCC)

Installation Anmärkning

Dessa sensorer är särskilt lämpliga för jämn montering marktransportanläggningar. Genom den exakta monteringen i golvplattor är brytaren i stor utsträckning skyddad mot mekaniska skador. Approximationsbrytaren och golvplattan av metall kan monteras jämnt och utan mellanrum mot varandra (ingen skaderisk).

Det stora kopplingsavståndet garanterar en säker registrering och därmed kontroll och styrning av marktransportanläggningen.



OBS!
När metallavskärmningen har tagits bort kan approximationsbrytaren inte längre monteras jämnt i planet.