



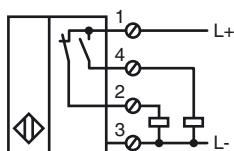
Код для заказа

NCB50-FP-A2-P4

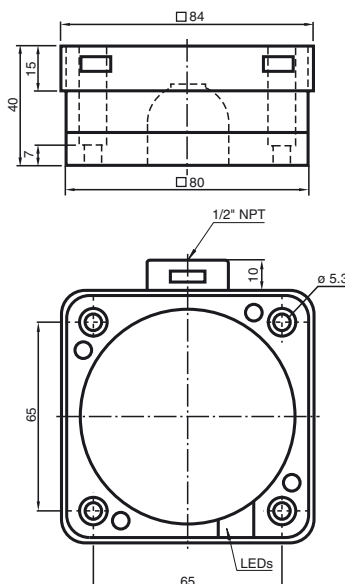
Характеристики

- 50 мм, монтаж заподлицо
- 4-проводные, постоянного тока
- Скрытый монтаж

Подключение



Размеры



Технические данные

Общие данные

Функция переключающих элементов	Тип PNP - нормально-разомкнутый/нормально-замкнутый контакт
Интервал переключений	s_n 50 мм
Монтаж	монтаж заподлицо
Выходная полярность	пост. ток
Гарантированный интервал переключений	0 ... 40,5 мм
Коэффициент восстановления r_{Al}	0,38
Коэффициент восстановления r_{Cu}	0,35
Коэффициент восстановления $r_{1,4301}$	0,83

Параметры

Рабочее напряжение	U_B	10 ... 60 В пост. ток
Частота переключений	f	0 ... 80 Гц
Гистерезис	H	обычно 3 %
Защита от неправильной полярности подключения	защита от неправильной полярности подключения	
Защита от короткого замыкания	тактирующий	
Падение напряжения	U_d	≤ 3 В
Рабочий ток	I_L	0 ... 200 мА
Остаточный ток	I_r	0 ... 0,5 мА
Ток холостого хода	I_0	≤ 20 мА
Индикатор рабочего напряжения	светодиод, зеленый	
Индикация переключения	светодиод, желтый	

Параметры функциональной безопасности

MTTF _d	680 а
Срок использования (T _M)	20 а
Степень диагностического покрытия (DC)	0 %

Соответствие стандартам

Стандарты	EN 60947-5-2:2007 IEC 60947-5-2:2007
-----------	---

Окружающие условия

Окружающая температура	-25 ... 70 °C (-13 ... 158 °F)
------------------------	--------------------------------

Механические данные

Тип подключения	Резьбовые клеммы
Поперечное сечение проводника	до 2,5 мм ²
Материал корпуса	ПБТ/металл
Торцевая поверхность	ПБТ
Основание корпуса	Металл
Тип защиты	IP68

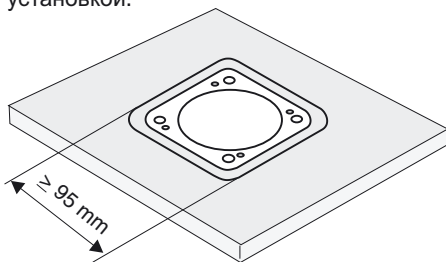
Лицензии и сертификаты

Разрешение по нормам UL	cULus Listed, General Purpose
Разрешение CSA	cCSAus Listed, General Purpose
Разрешение CCC	Сертифицировано China Compulsory Certification (CCC)

Дата публикации: 2012-06-21 10:45 Дата издания: 2012-06-21 910960_rus.xml

Эти датчики особенно пригодны для монтажа заподлицо в транспортных наземных установках. При подобающем монтаже в плитах пола переключатель по большей части защищен от механических повреждений. Переключатель приближения и металлическая плита пола могут монтироваться заподлицо (опасность травмирования исключается).

Значительное расстояние срабатывания обеспечивает надежную регистрацию и таким образом надежный контроль и управление наземной транспортной установкой.



Внимание!
После удаления металлического экрана переключатель приближения не может быть встроен заподлицо.