



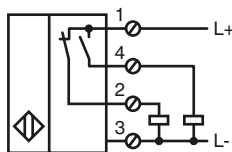
Codifica d'ordine

NCB50-FP-A2-P4

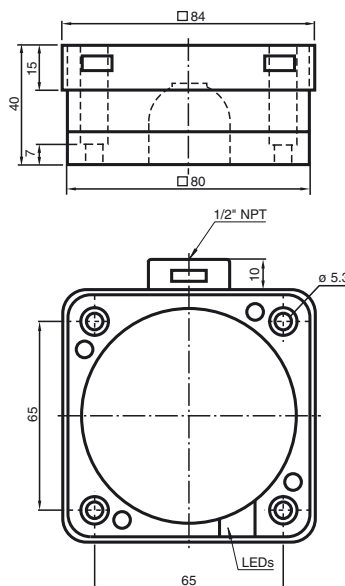
Caratteristiche

- 50 mm allineato
- A 4 fili DC
- Montaggio ad incasso

Allacciamento



Dimensioni



Dati tecnici

Dati generali

Funzione di un elemento di commutazione	Contatto NO/contatto NC PNP
Distanza di comando misura	s_n 50 mm
Montaggio incorporato	incorporabile
Polarità d'uscita	DC
Distanza di comando sicura	s_a 0 ... 40,5 mm
Fattore di riduzione r_{AI}	0,38
Fattore di riduzione r_{Cu}	0,35
Fattore di riduzione $r_{1,4301}$	0,83

Dati specifici

Tensione di esercizio	U_B 10 ... 60 V DC
Frequenza di commutazione	f 0 ... 80 Hz
Isteresi	H tipico 3 %
Protezione da scambio di polarità	polarità protetta
Protezione da cortocircuito	a fasi
Caduta di tensione	U_d \leq 3 V
Corrente di esercizio	I_L 0 ... 200 mA
Corrente residua	I_r 0 ... 0,5 mA
Corrente a vuoto	I_0 \leq 20 mA
Indicatore della tensione di esercizio	LED, verde
Display stato elettrico	LED, giallo

Caratteristiche sicurezza funzionale

MTTF _d	680 a
Durata dell'utilizzo (T_M)	20 a
Grado di copertura della diagnosi (DC)	0 %

Conformità alle norme

Norme	EN 60947-5-2:2007 IEC 60947-5-2:2007
-------	---

Condizioni ambientali

Temperatura ambiente	-25 ... 70 °C (-13 ... 158 °F)
----------------------	--------------------------------

Dati meccanici

Tipo di collegamento	Morsetti a vite
Sezione filo	fino a 2,5 mm ²
Materiale della scatola	PBT/metallo
Superficie anteriore	PBT
Parte inferiore della scatola	Metallo
Classe di protezione	IP68

Omologazioni e certificati

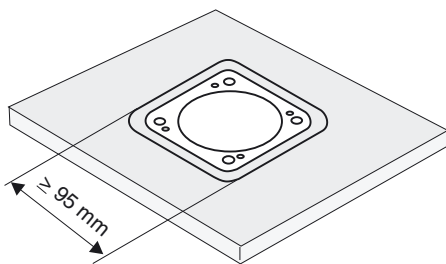
omologazione UL	cULus Listed, General Purpose
Omologazione CSA	cCSAus Listed, General Purpose
Omologazione CCC	Certified by China Compulsory Certification (CCC)

Data di edizione: 2012-06-21 10:45 Data di stampare: 2012-06-21 910960_ita.xml

Nota di installazione

Questi sensori sono idonei in particolare per il montaggio a filo in impianti di trasporto interrati. Grazie al montaggio calibrato in piastre di fondo l'interruttore è ampiamente protetto contro danneggiamenti meccanici. L'interruttore di avvicinamento e la piastra di fondo metallica possono essere montati a filo l'uno con l'altra (non vi è pericolo di infortunio).

L'alta distanza di commutazione garantisce una rilevazione sicura e dunque il controllo ed il comando dell'impianto di trasporto interrato.

**Attenzione!**

Dopo aver rimosso la schermatura metallica non è più possibile montare a filo l'interruttore di avvicinamento.