



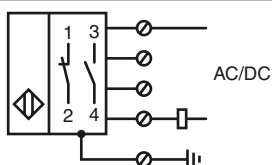
Bestellbezeichnung

NEN40+U4+U

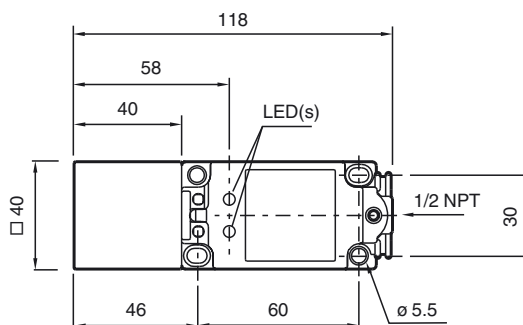
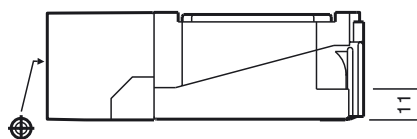
Merkmale

- 40 mm nicht bündig
- 2-Draht AC/DC
- Sensoren der Bauform VariKont bieten eine 5-fache Verstellmöglichkeit der Sensorrichtung
- Einbaumontage

Anschluss



Abmessungen



Technische Daten

Allgemeine Daten

Schaltelementfunktion	AC/DCSchließer/Öffner
Schaltabstand	s_n 40 mm
Einbau	nicht bündig
Gesicherter Schaltabstand	s_a 0 ... 32,4 mm
Reduktionsfaktor r_{AI}	0,4
Reduktionsfaktor r_{V2A} (1,4301)	0,65

Kenndaten

Betriebsspannung DC	20 ... 300 V
Betriebsspannung AC	20 ... 250 V
Schaltfrequenz	f 200 Hz VDC / 30 Hz VAC
Hysterese	H 3 ... 15 typ. 5 %
Verpolschutz	verpolgeschützt
Kurzschlusschutz	taktend
Spannungsfall	U_d \leq 8 V
Kurzzeitstrom (20ms, 0,1Hz)	\leq 3000 mA
Betriebsstrom	I_L 3 ... 400 mA
Stromaufnahme	$<$ 1,7 mA
Reststrom	I_r $<$ 1,7 mA

Anzeigen/Bedienelemente

LED grün	Power on
LED gelb	Ausgang
LED grün/gelb	Kurzschluss-/Überlastanzeige

Umgebungsbedingungen

Umgebungstemperatur	-25 ... 70 °C (-13 ... 158 °F)
Lagertemperatur	-25 ... 85 °C (-13 ... 185 °F)

Mechanische Daten

Anschlussart	Schraubklemmen
Aderquerschnitt	bis zu 2,5 mm ²
Gehäusematerial	PBT/Metall
Stirnfläche	PBT
Gehäuseunterteil	Metall
Schutzart	IP68
Hinweis	¹⁾ Bei Temperaturbereich unter 0 °C zulässige Betriebsspannung U_b 80...253 V Geräteschutzsicherung \leq 2 A (flink) gemäß IEC 60127-2 Sheet 1 Empfehlung: Nach Kurzschluss das Gerät auf Funktion prüfen.

Allgemeine Informationen

Ergänzende Informationen	Schließer- oder Öffnerfunktion durch die Verdrahtung wählbar. Pro Gerät nur einen Ausgang anschließen!
--------------------------	---

Normen- und Richtlinienkonformität

Normenkonformität	
Normen	EN 60947-5-2:2007 IEC 60947-5-2:2007

Zulassungen und Zertifikate

UL-Zulassung	cULus Listed, General Purpose
CSA-Zulassung	cCSAus Listed, General Purpose

Veröffentlichungsdatum: 2012-05-08 11:48 Ausgabedatum: 2012-05-08 910577_ger.xml