



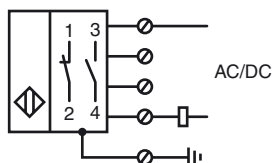
Marque de commande

NEN40+U4+U

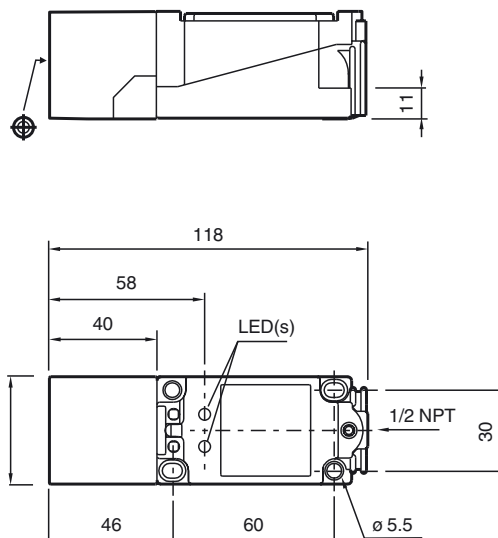
Caractéristiques

- 40 mm, non noyable
- bifilaire AC/DC
- La tête de rotation rapide 5 voies du détecteur pivote pour détecter la direction.
- Montage

Connexion



Dimensions



Caractéristiques techniques

Caractéristiques générales

Fonction de l'élément de commutation	C.A./C.C. à fermeture/à ouverture
Portée nominale	s_n 40 mm
Montage	non noyable
Portée de travail	s_a 0 ... 32,4 mm
Facteur de réduction r_{AI}	0,4
Facteur de réduction $r_{1,4301}$	0,65

Valeurs caractéristiques

Tension d'emploi C.C.	20 ... 300 V
Tension d'emploi C.A.	20 ... 250 V
Fréquence de commutation	f 200 Hz VCC / 30 Hz VCA
Course différentielle	H 3 ... 15 typ. 5 %
Protection contre l'inversion de polarité	protégé
Protection contre les courts-circuits	pulsé
Chute de tension	U_d ≤ 8 V
Courant à l'appel (20 ms, 0,1 Hz)	≤ 3000 mA
Courant d'emploi	I_L 3 ... 400 mA
Consommation en courant	< 1,7 mA
Courant résiduel	I_r < 1,7 mA

Éléments de visualisation/réglage

LED verte	Power on
LED jaune	Sortie
LED verte/jaune	Affichage court-circuit/surcharge

Conditions environnementales

Température ambiante	-25 ... 70 °C (-13 ... 158 °F)
Température de stockage	-25 ... 85 °C (-13 ... 185 °F)

Caractéristiques mécaniques

Type de raccordement	Bornes à vis
Section des fils	jusqu'à 2,5 mm ²
Matériau du boîtier	PBT/metal
Face sensible	PBT
partie inférieure du boîtier	métal
Mode de protection	IP68
Remarque	1) Pour une gamme de température inférieure à 0 °C tension d'emploi admissible U_b de 80 ... 253 V Coupe circuit ≤ 2 A (rapide) selon CEI 60127-2 feuille 1 Recommandation : après court-circuit vérifier le fonctionnement de l'appareil.

Informations générales

Informations complémentaires	Fonction de fermeture ou d'ouverture sélectionnable via le câblage. Ne raccorder qu'une seule sortie par appareil !
------------------------------	--

conformité de normes et de directives

Conformité aux normes	
Normes	EN 60947-5-2:2007 IEC 60947-5-2:2007

Agréments et certificats

Agrément UL	cULus Listed, General Purpose
Homologation CSA	cCSAus Listed, General Purpose

Date de publication: 2012-05-08 11:48 Date d'édition: 2012-05-31 910577_fra.xml