



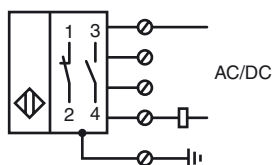
Objednávací název

NEN40+U4+U

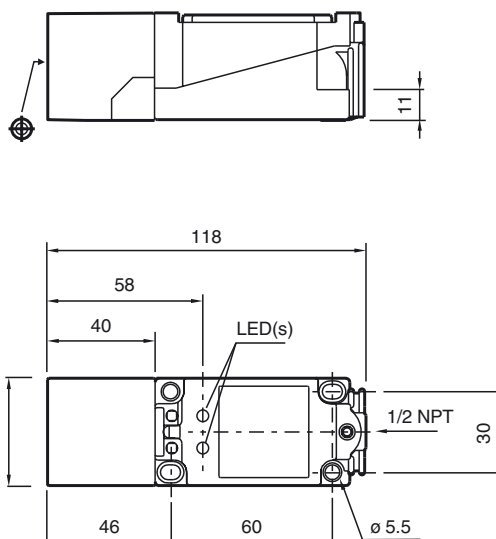
Vlastnosti

- 40 mm ne v jedné rovině
- 2drátový st/ss
- Pětisměrná rychlá otočná snímací hlava se otáčí ve směru snímání
- Vestavba

Připojení



Rozměry



Technická data

Všeobecné specifikace

Funkce spínacího prvku		AC/DCspínací/rozpínací kontakt
Spínací vzdálenost	s_n	40 mm
Montáž		ne v jedné rovině
Pracovní rozsah	s_a	0 ... 32,4 mm
Redukční součinitel r_{Al}		0,4
Redukční součinitel $r_{nerez ocel 1.4301}$		0,65

Charakteristické hodnoty

Provozní napětí DC		20 ... 300 V
Provozní napětí AC		20 ... 250 V
Spínací frekvence	f	200†Hz ss. / 30†Hz stř.
Hystereze	H	3 ... 15 typ. 5 %
Ochrana proti přepólování		ochrana proti přepólování
Ochrana proti zkratu		pulsní kontrola
Pokles napětí	U_d	≤ 8 V
Krátkodobý proud (20 ms, 0,1 Hz)		≤ 3000 mA
Provozní proud	I_L	3 ... 400 mA
Spotřeba proudu		$< 1,7$ mA
Zbytkový proud	I_r	$< 1,7$ mA

Indikace/ovládání prvky

LED zelená		Napájení zapnuto
LED dioda, žlutá		Výstup
Zelená/žlutá LED		indikace zkratu/přetížení

Okolní podmínky

Teplota okolí		-25 ... 70 °C (-13 ... 158 °F)
Teplota při skladování		-25 ... 85 °C (-13 ... 185 °F)

Mechanické specifikace

Typ připojení		Šroubové svorky
Průřez žíly vodiče		až 2,5 mm ²
Materiál pouzdra		Polybutyltereftalát/kov
Čelní plocha		Polybutyltereftalát
Spodní díl krytu/skříně		Kov
Třída ochrany		IP68
Pokyn		1) V rozsahu teploty pod 0 °C přípustné provozní napětí U_b 80...253 V Ochranná pojistka zařízení ≤ 2 A (rychlá) podle IEC 60127-2 list 1 Doporučení: po zkratu zkontrolujte funkci zařízení.

Všeobecné informace

Doplňující informace		Volitelná funkce spínacího a rozpínacího kontaktu v závislosti na zapojení vodičů. K zařízení lze připojit vždy pouze jeden výstup!
----------------------	--	--

Shoda s normami a směrnici

Soulad s normami		
Normy		EN 60947-5-2:2007 IEC 60947-5-2:2007

Schválení a certifikáty

Schválení UL	cULus Listed, General Purpose
Schválení CSA	cCSAus Listed, General Purpose

Datum vystavení: 2012-05-08 11:48 Datum vydání: 2012-05-31 910577_cze.xml