



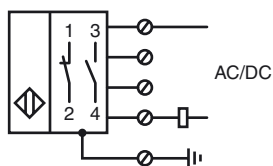
Referencia de pedido

NCB20+U4+U

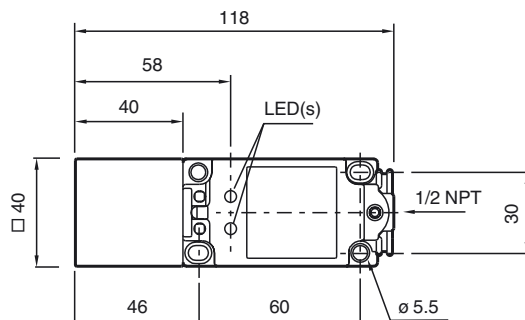
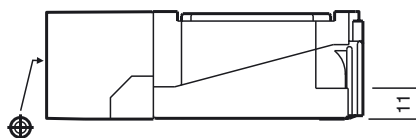
Características

- 20 mm enrasado
- 2 hilos AC/DC
- Carcasa del interruptor limitador
- Parte inferior metálica 1/2" NPT

Conexión



Dimensiones



Datos técnicos

Datos generales

Función del elemento de conmutación	CA/CC	N.A./N.C.
Distancia de conmutación de medición s_n	20 mm	
Instalación	enrasado	
Polaridad de salida	CA/CC	
Distancia de conmutación asegurada s_a	0 ... 16,2 mm	
Factor de reducción r_{AI}	0,3	
Factor de reducción $r_{1,4301}$	0,75	

Datos característicos

Tensión de operación CC	20 ... 300 V
Tensión de operación CA	20 ... 250 V
Frecuencia de conmutación	f 200 Hz VCC / 30 Hz VCA
Histéresis	H 3 ... 10 %
Protección contra la inversión de polaridad	protegido
Protección contra cortocircuito	sincronizado
Caída de tensión	$U_d \leq 8 V$
Corriente de tiempo corto (20ms, 0,1Hz)	0 ... 3000 mA
Corriente de trabajo	$I_L 3 ... 400 mA$
Corriente residual	$I_r < 1,7 mA$

Elementos de indicación y manejo

LED verde	Power on
LED amarillo	Salida
LED verde/amarillo	Indicador de sobrecargas/cortocircuitos

Condiciones ambientales

Temperatura ambiente	-25 ... 70 °C (-13 ... 158 °F)
Temperatura de almacenaje	-25 ... 85 °C (-13 ... 185 °F)

Datos mecánicos

Tipo de conexión	Terminales de rosca
Material de la carcasa	PBT/Metal
Superficie frontal	PBT
Tipo de protección	IP68
Nota	¹⁾ Con rangos de temperatura por debajo de 0 °C la tensión de trabajo permitida U_{esb} 80...253 V Fusible protector del aparato $\leq 2 A$ (rápido) según IEC 60127-2 hoja 1 Recomendación: comprobar el funcionamiento del aparato después de un cortocircuito.

Información general

Informaciones complementarias	Función normalmente abierto/normalmente cerrado seleccionable mediante cableado. ¡Conectar solo una salida por dispositivo!
-------------------------------	--

Conformidad con Normas y Directivas

Conformidad con estándar	
Estándar	EN 60947-5-2:2007 IEC 60947-5-2:2007

Autorizaciones y Certificados

Autorización UL	cULus Listed, General Purpose
Autorización CSA	cCSAus Listed, General Purpose