



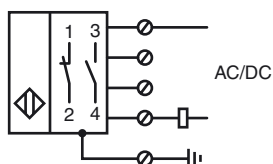
**Код для заказа**

NCB20+U4+U

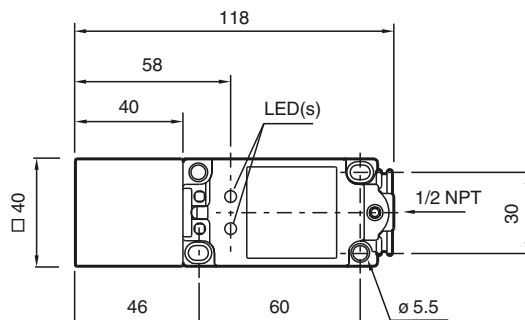
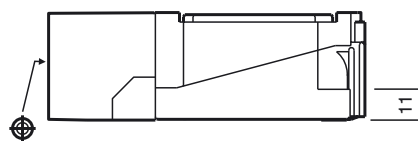
**Характеристики**

- 20 мм, монтаж заподлицо
- 2-проводн., AC/DC
- Переключатель предельных значений - корпус
- Нижняя часть из металла 1/2" NPT

**Подключение**



**Размеры**



**Технические данные**

**Общие данные**

Функция переключающих элементов	перем./пост. ток	нормально-разомкнутый/нормально-замкнутый контакт
Интервал переключений	$s_n$	20 мм
Монтаж		монтаж заподлицо
Выходная полярность		перем./пост. ток
Гарантированный интервал переключений		0 ... 16,2 мм
Коэффициент восстановления	$r_{AI}$	0,3
Коэффициент восстановления	$r_{1,4301}$	0,75

**Параметры**

Рабочее напряжение пост. тока		20 ... 300 В
Рабочее напряжение перем. тока		20 ... 250 В
Частота переключений	$f$	200 Гц В постоянного тока / 30 Гц В переменного тока
Гистерезис	$H$	3 ... 10 %
Защита от неправильной полярности подключения		защита от неправильной полярности подключения
Защита от короткого замыкания		тактирующий
Падение напряжения	$U_d$	$\leq 8$ В
Кратковременный ток (20 мс, 0,1 Гц)		0 ... 3000 мА
Рабочий ток	$I_L$	3 ... 400 мА
Остаточный ток	$I_r$	$< 1,7$ мА

**Индикаторы/элементы управления**

Зеленый СИД		Питание включено
светодиод, желтый		Выход
Светодиод зеленый/желтый		Индикация короткого замыкания/перегрузки

**Окружающие условия**

Окружающая температура		-25 ... 70 °C (-13 ... 158 °F)
Температура хранения		-25 ... 85 °C (-13 ... 185 °F)

**Механические данные**

Тип подключения		Резьбовые клеммы
-----------------	--	------------------

Материал корпуса		ПБТ/металл
Торцевая поверхность		ПБТ
Тип защиты		IP68

**Примечание**  
 1) В области температуре ниже 0 °C допустимое рабочее напряжение  $U_b$  80...253 В  
 Защитный предохранитель  $\leq 2$  А (быстродействующий) в соответствии с IEC 60127-2 лист 1  
 Совет: после короткого замыкания проверить функционирование прибора.

**Общие сведения**

Дополнительная информация		Выбор функции замыкающего контакта или размыкающего контакта осуществляется через проводку. Подключайте только по одному выходу на прибор!
---------------------------	--	--

**Соответствие стандартам и директивам**

Соответствие стандартам		
-------------------------	--	--

Дата публикации: 2011-07-27 20:23 Дата издания: 2012-03-06 910574\_rus.xml



Стандарты	EN 60947-5-2:2007 IEC 60947-5-2:2007
-----------	---

**Лицензии и сертификаты**

Разрешение по нормам UL	cULus Listed, General Purpose
Разрешение CSA	cCSAus Listed, General Purpose

Дата публикации: 2011-07-27 20:23    Дата издания: 2012-03-06    910574\_rus.xml