



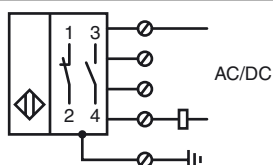
Designação para encomenda

NCB20+U4+U

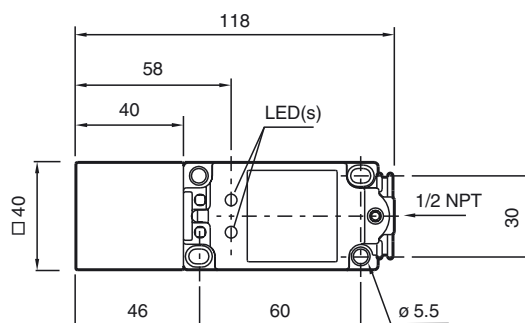
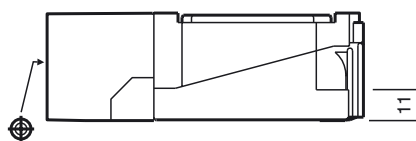
Características

- 20 mm nivelado
- AC/DC de 2 fios
- Caixa do interruptor de valor limite
- Parte inferior em metal 1/2" NPT

Ligação



Dimensões



Dados técnicos

Dados gerais

Função do elemento de comutação	AC/DC	contacto de trabalho/contacto de ruptura
Intervalo de comutação	s_n	20 mm
Montagem		nivelado
Polaridade de saída		AC/DC
Intervalo seguro de comutação	s_a	0 ... 16,2 mm
Factor de redução r_{AI}		0,3
Factor de redução $r_{1,4301}$		0,75

Dados característicos

Tensão de funcionamento DC		20 ... 300 V
Tensão de funcionamento AC		20 ... 250 V
Frequência de comutação	f	200 Hz VDC / 30 Hz VAC
Histerese	H	3 ... 10 %
Protecção contra as inversões da polaridade		protecção contra polaridade inversa
Protecção contra curto-circuito		cíclico
Queda de tensão	U_d	≤ 8 V
Corrente de curta duração (20ms, 0,1Hz)		0 ... 3000 mA
Corrente de funcionamento	I_L	3 ... 400 mA
Corrente residual	I_r	$< 1,7$ mA

Indicações/Elementos de comando

LED verde	Power on
LED amarelo	Saída
LED verde/amarelo	Å† prova de curto-circuito/sobrecarga

Condições ambiente

Temperatura ambiente	-25 ... 70 °C (-13 ... 158 °F)
Temperatura de armazenamento	-25 ... 85 °C (-13 ... 185 °F)

Dados mecânicos

Tipo de saída	Bornes de aparafusar
Material da caixa	PBT/Metal
Superfície frotal	PBT
Tipo de protecção	IP68
Indicação	1) Na área de temperatura abaixo de 0 °C tensão de funcionamento permitida U_b 80...253 V Fusível ≤ 2 A (rápido) segundo IEC 60127-2 folha 1 Recomendação: verificar o funcionamento do aparelho após um curto-circuito.

Informações gerais

Informações complementares	Função de abertura ou fechamento seleccionável pela fiação. Só é possível uma saída por equipamento.
----------------------------	--

Conformidade de directivas e normas

Conformidade com as normas	
Normas	EN 60947-5-2:2007 IEC 60947-5-2:2007

Autorizações certificados

Autorização UL	cULus Listed, General Purpose
----------------	-------------------------------

Autorização CSA

cCSAus Listed, General Purpose

Veröffentlichungsdatum: 2011-07-27 20:23 Ausgabedatum: 2012-03-06 910574_por.xml