



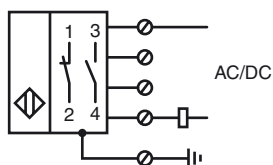
### Opis zamówienia

NCB20+U4+U

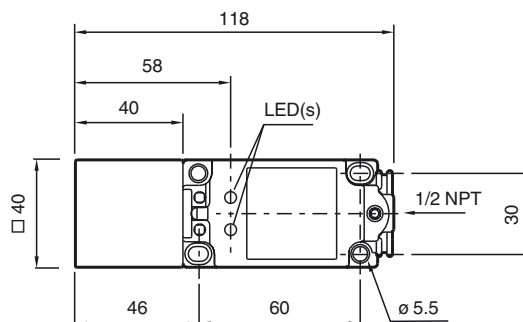
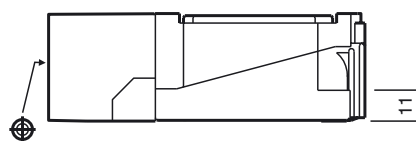
### Opis zamówienia

- 20 mm zabudowany
- 2-przewodowy AC/DC
- obudowa przełącznika wartości granicznej
- część dolna metalowa 1/2" NPT

### Przyłącze



### Wymiary



### Dane techniczne

#### Dane ogólne

Funkcja elementów przełączających	AC/DC	NO/NC
Nominalny zasięg działania	$s_n$	20 mm
Instalacja	zabudowany	
Polaryzacja wyjściowa	AC/DC	
Zapewniony dystans działania	$s_a$	0 ... 16,2 mm
Współczynnik redukcji $r_{AI}$	0,3	
Współczynnik redukcji $r_{1,4301}$	0,75	

#### Parametry

Napięcie robocze DC	20 ... 300 V	
Napięcie robocze AC	20 ... 250 V	
Częstotliwość przełączania	$f$	200 Hz VDC / 30 Hz VAC
histereza	$H$	3 ... 10 %
Ochrona przed złą polaryzacją	ochrona przed odwrotną polaryzacją	
Ochrona przed zwarcie	pulsująca	
spadek napięcia	$U_d$	$\leq 8$ V
Prąd krótkotrwały (20ms, 0,1Hz)	0 ... 3000 mA	
Prąd roboczy	$I_L$	3 ... 400 mA
Prąd resztkowy	$I_r$	$< 1,7$ mA

#### Wskaźniki/elementy obsługi

Zielona dioda	Włączenie zasilania
Żółta dioda	Wyjście
Dioda LED zielona/żółta	wskaźnik zwarcia/przeciężenia

#### Warunki otoczenia

Temperatura otoczenia	-25 ... 70 °C (-13 ... 158 °F)
Temperatura składowania	-25 ... 85 °C (-13 ... 185 °F)

#### Dane mechaniczne

Schemat połączenia	zaciski śrubowe
--------------------	-----------------

Materiał obudowy	PBT/metal
Powierzchnia pomiarowa	PBT
Rodzaj ochrony	IP68
Wskaźówka	<sup>1)</sup> W temperaturze poniżej 0 °C dopuszczalne napięcie robocze $U_b$ 80...253 V bezpiecznik aparaturowy $\leq 2$ A (błyskawiczny) zgodny z normą IEC 60127-2, arkusz 1 Zalecenie: Po zwarcie sprawdzić działanie urządzenia.

#### Informacje ogólne

Informacje uzupełniające	Funkcję styków zwiernych lub rozwiernych można ustawić za pomocą okablowania. Tylko jedno wyjście na urządzenie!
--------------------------	---

#### Zgodność norm i dyrektyw

Zgodność norm	
Normy	EN 60947-5-2:2007 IEC 60947-5-2:2007

#### Zezwolenia i certyfikaty

Certyfikat UL	cULus Listed, General Purpose
Certyfikat CSA	cCSAus Listed, General Purpose

Data publikacji: 2011-07-27 20:23 Data wydania: 2012-03-06 910574\_poi.xml