



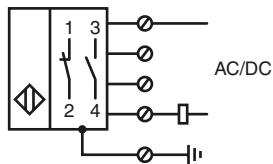
Bestellbezeichnung

NCB20+U4+U

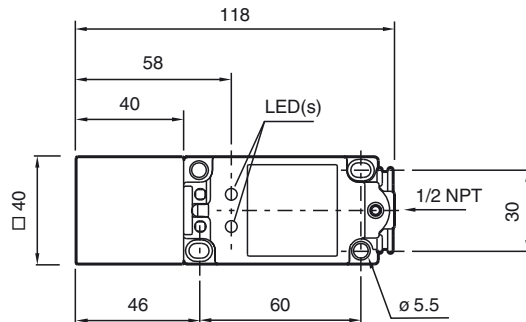
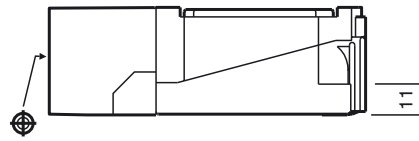
Merkmale

- 20 mm bündig
- 2-Draht AC/DC
- Grenzwertschalter-Gehäuse
- Metallunterteil 1/2" NPT

Anschluss



Abmessungen



Technische Daten

Allgemeine Daten

Schaltelementfunktion		AC/DCSchließer/Öffner
Schaltabstand	s_n	20 mm
Einbau		bündig
Ausgangspolarität		AC/DC
Gesicherter Schaltabstand	s_a	0 ... 16,2 mm
Reduktionsfaktor r_{AI}		0,3
Reduktionsfaktor r_{V2A} (1.4301)		0,75

Kenndaten

Betriebsspannung DC		20 ... 300 V
Betriebsspannung AC		20 ... 250 V
Schaltfrequenz	f	200 Hz VDC / 30 Hz VAC
Hysterese	H	3 ... 10 %
Verpolschutz		verpolschutz
Kurzschlusschutz		taktend
Spannungsfall	U_d	≤ 8 V
Kurzzeitstrom (20ms, 0,1Hz)		0 ... 3000 mA
Betriebsstrom	I_L	3 ... 400 mA
Reststrom	I_r	< 1,7 mA

Anzeigen/Bedienelemente

LED grün	Power on
LED gelb	Ausgang
LED grün/gelb	Kurzschluss-/Überlastanzeige

Umgebungsbedingungen

Umgebungstemperatur	-25 ... 70 °C (-13 ... 158 °F)
Lagertemperatur	-25 ... 85 °C (-13 ... 185 °F)

Mechanische Daten

Anschlussart	Schraubklemmen
Gehäusematerial	PBT/Metall
Stirnfläche	PBT
Schutzart	IP68
Hinweis	¹⁾ Bei Temperaturbereich unter 0 °C zulässige Betriebsspannung U_b 80...253 V Geräteschutzsicherung ≤ 2 A (flink) gemäß IEC 60127-2 Sheet 1 Empfehlung: Nach Kurzschluss das Gerät auf Funktion prüfen.

Allgemeine Informationen

Ergänzende Informationen	Schließer- oder Öffnerfunktion durch die Verdrahtung wählbar. Pro Gerät nur einen Ausgang anschließen!
--------------------------	-----------------------------------------------------------------------------------------------------------

Normen- und Richtlinienkonformität

Normenkonformität	
Normen	EN 60947-5-2:2007 IEC 60947-5-2:2007

Zulassungen und Zertifikate

UL-Zulassung	cULus Listed, General Purpose
CSA-Zulassung	cCSAus Listed, General Purpose