



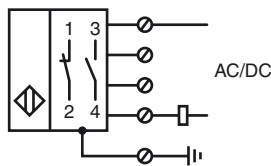
Marque de commande

NCB20+U4+U

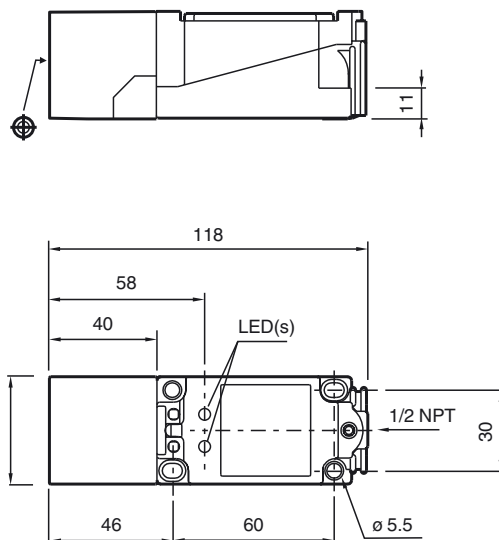
Caractéristiques

- 20 mm, noyable
- bifilaire AC/DC
- Boîtier de détecteur de sonde de niveau
- Base en métal 1/2" NPT

Connexion



Dimensions



Caractéristiques techniques

Caractéristiques générales	
Fonction de l'élément de commutation	C.A./C.C. à fermeture/à ouverture
Portée nominale	s_n 20 mm
Montage	noyable
Polarité de sortie	C.A./C.C.
Portée de travail	s_a 0 ... 16,2 mm
Facteur de réduction r_{Al}	0,3
Facteur de réduction $r_{1,4301}$	0,75
Valeurs caractéristiques	
Tension d'emploi C.C.	20 ... 300 V
Tension d'emploi C.A.	20 ... 250 V
Fréquence de commutation	f 200 Hz VCC / 30 Hz VCA
Course différentielle	H 3 ... 10 %
Protection contre l'inversion de polarité	protégé
Protection contre les courts-circuits	pulsé
Chute de tension	U_d \leq 8 V
Courant à l'appel (20 ms, 0,1 Hz)	0 ... 3000 mA
Courant d'emploi	I_L 3 ... 400 mA
Courant résiduel	I_r < 1,7 mA
Éléments de visualisation/réglage	
LED verte	Power on
LED jaune	Sortie
LED verte/jaune	Affichage court-circuit/surcharge
Conditions environnementales	
Température ambiante	-25 ... 70 °C (-13 ... 158 °F)
Température de stockage	-25 ... 85 °C (-13 ... 185 °F)
Caractéristiques mécaniques	
Type de raccordement	Bornes à vis
Matériau du boîtier	PBT/metal
Face sensible	PBT
Mode de protection	IP68
Remarque	1) Pour une gamme de température inférieure à 0 °C tension d'emploi admissible U_b de 80 ... 253 V Coupe circuit \leq 2 A (rapide) selon CEI 60127-2 feuille 1 Recommandation : après court-circuit vérifier le fonctionnement de l'appareil.
Informations générales	
Informations complémentaires	Fonction de fermeture ou d'ouverture sélectionnable via le câblage. Ne raccorder qu'une seule sortie par appareil !
conformité de normes et de directives	
Conformité aux normes	
Normes	EN 60947-5-2:2007 IEC 60947-5-2:2007
Agréments et certificats	
Agrément UL	cULus Listed, General Purpose
Homologation CSA	cCSAus Listed, General Purpose

Date de publication: 2011-07-27 20:23 Date d'édition: 2012-03-06 910574_fra.xml