



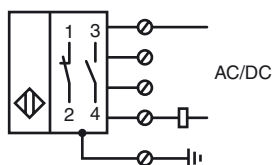
### Objednací název

NCB20+U4+U

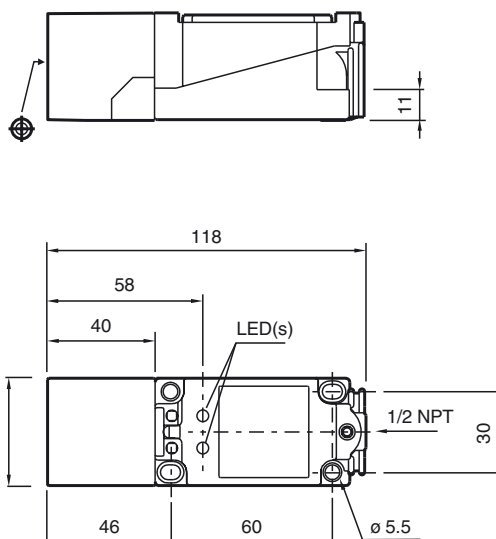
### Vlastnosti

- 20 mm v jedné rovině
- 2drátový st/ss
- Kryt spínače aktivovaného mezní hodnotou
- Kovový spodní díl 1/2" NPT

### Připojení



### Rozměry



### Technická data

#### Všeobecné specifikace

Funkce spínacího prvku		AC/DCspínací/rozpínací kontakt
Spínací vzdálenost	$s_n$	20 mm
Montáž		v jedné rovině
Polarita výstupu		AC/DC
Pracovní rozsah	$s_a$	0 ... 16,2 mm
Redukční součinitel $r_{Al}$		0,3
Redukční součinitel $r_{nerez\ ocel\ 1.4301}$		0,75

#### Charakteristické hodnoty

Provozní napětí DC		20 ... 300 V
Provozní napětí AC		20 ... 250 V
Spínací frekvence	$f$	200†Hz ss. / 30†Hz stř.
Hystereze	$H$	3 ... 10 %
Ochrana proti přepólování		ochrana proti přepólování
Ochrana proti zkratu		pulsní kontrola
Pokles napětí	$U_d$	$\leq 8$ V
Krátkodobý proud (20 ms, 0,1 Hz)		0 ... 3000 mA
Provozní proud	$I_L$	3 ... 400 mA
Zbytkový proud	$I_r$	< 1,7 mA

#### Indikace/ovládací prvky

LED zelená		Napájení zapnuto
LED dioda, žlutá		Výstup
Zelená/žlutá LED		indikace zkratu/přetížení

#### Okolní podmínky

Teplota okolí		-25 ... 70 °C (-13 ... 158 °F)
Teplota při skladování		-25 ... 85 °C (-13 ... 185 °F)

#### Mechanické specifikace

Typ připojení		Šroubové svorky
---------------	--	-----------------

Materiál pouzdra		Polybutyltereftalát/kov
Čelní plocha		Polybutyltereftalát
Třída ochrany		IP68
Pokyn		1) V rozsahu teploty pod 0 °C přípustné provozní napětí $U_b$ 80...253 V Ochranná pojistka zařízení $\leq 2$ A (rychlá) podle IEC 60127-2 list 1 Doporučení: po zkratu zkontrolujte funkci zařízení.

#### Všeobecné informace

Doplňující informace		Volitelná funkce spínacího a rozpínacího kontaktu v závislosti na zapojení vodičů. K zařazení lze připojit vždy pouze jeden výstup!
----------------------	--	--

#### Shoda s normami a směrnici

Soulad s normami		
Normy		EN 60947-5-2:2007 IEC 60947-5-2:2007

#### Schválení a certifikáty

Schválení UL		cULus Listed, General Purpose
--------------	--	-------------------------------

