



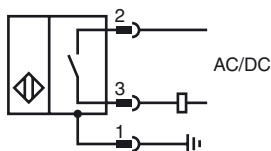
Orderbenämning

NBB20-L3M-US-V12

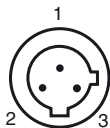
Kännetecken

- 20 mm i plan
- 2-tråd AC/DC
- 2 LED, metallsockel och -fäste

Anslutning



Pinout



Tråd färger

1	GN
2	RD/BK
3	RD/WH

Tillbehör

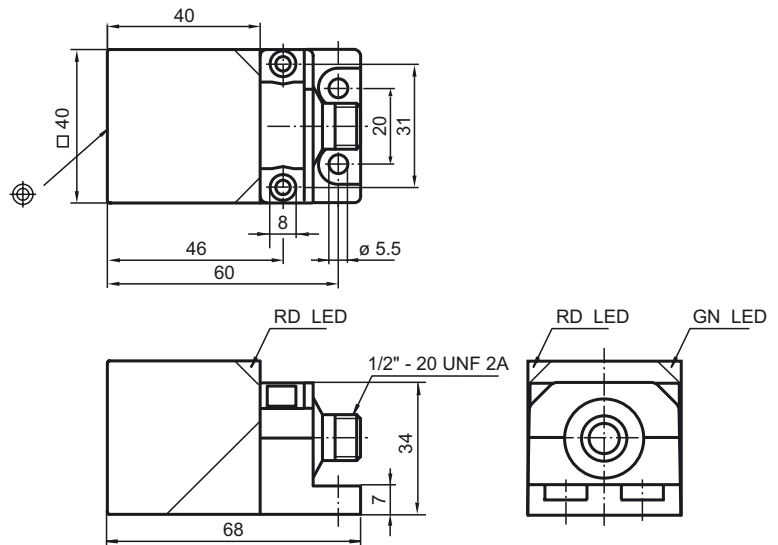
V12-W-YE2M-PUR-H/S

Förbindelsekabel, 1/2" - 20 UNF, 3-polig, PUR-kabel utökad svets- och värmestålighet

MHW 01

Modul fäste

Avmätning



Tekniska data

Allmänna specifikationer

Utgångs funktion	AC/DC slutare
Känslavstånd	s_n 20 mm
Installation	inbyggbar
Utgångs typ	AC/DC
Reduktionsfaktor r_{AI}	0.30 - 0.40
Reduktionsfaktor $r_{1,4305}$	0.60 - 0.80

Specifikationer

Arbetsspänning	U_B	20 ... 250 V AC/DC
Kopplingsfrekvens	f	0 ... 30 Hz
Hysteres	H	3 ... 15 typ. 10 %
Polaritetsskydd		Skyddad mot felaktig polaritet
Kortslutningsskydd		pulserande
Spänningsfall	U_d	≤ 7 V
Arbetsström	I_L	3 ... 300 mA
Läckström	I_r	$\leq 1,7$ mA
Driftspänningsvisning		LED grön
Funktions indikering		LED, röd

Visning/betjäningsselement

LED röd/grön	Kortslutnings-/överbelastningsindikator
--------------	---

Omgivningsförhållande

Omgivningstemperatur	-25 ... 70 °C (-13 ... 158 °F)
----------------------	--------------------------------

Mekaniska specifikationer

Anslutnings typ	Kontakt 1/2"-20 UN , 3-polig
Kapslingsmaterial	Metall - Zink kapsling
Avkännings yta	Plast som hårdar av värme

Norm- och riktlinjekonformitet

Normkonformitet	
Normer	IEC 61000-4 / EN 60947-5-2:2004

Godkännanden och certifikat

UL-godkännande	cULus Listed, General Purpose
CSA-godkännande	cCSAus Listed, General Purpose
CCC-godkännande	Certified by China Compulsory Certification (CCC)