



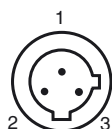
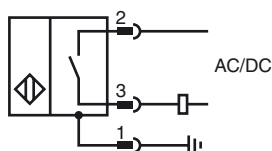
Designação para encomenda

NBB20-L3M-US-V12

Características

- 20 mm nivelado
- AC/DC de 2 fios
- 2 LED para visualização com base e suporte em metal

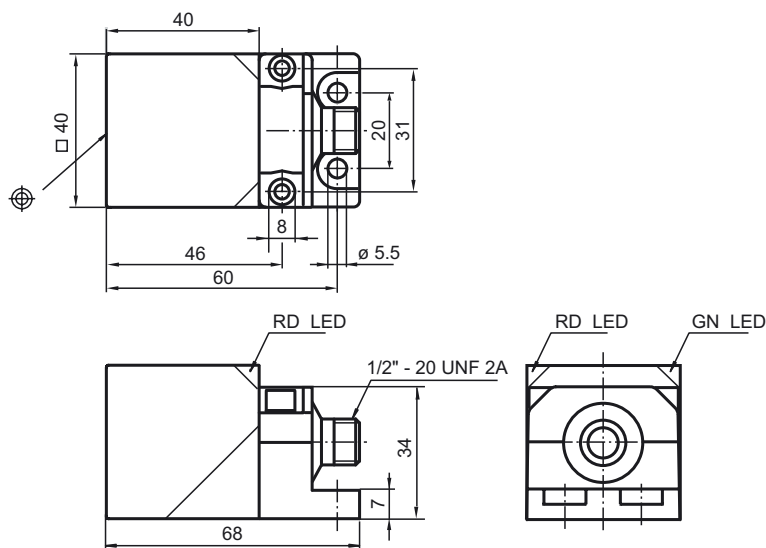
Ligação



Fios cores

1	GN
2	RD/BK
3	RD/WH

Dimensões



Dados técnicos

Dados gerais

Função do elemento de comutação	AC/DC	Contacto de trabalho
Intervalo de comutação	s_n	20 mm
Montagem		nivelado
Polaridade de saída		AC/DC
Factor de redução r_{Al}		0,30 - 0,40
Factor de redução $r_{1,4305}$		0,60 - 0,80

Dados característicos

Tensão de funcionamento	U_B	20 ... 250 V AC/DC
Frequência de comutação	f	0 ... 30 Hz
Histerese	H	3 ... 15 tipo 10 %
Protecção contra as inversões da polaridade		protecção contra polaridade inversa
Protecção contra curto-circuito		cíclico
Queda de tensão	U_d	≤ 7 V
Corrente de funcionamento	I_L	3 ... 300 mA
Corrente residual	I_r	$\leq 1,7$ mA
Indicação da tensão de funcionamento		LED, verde
Indicação do estado de comutação		LED, vermelho

Indicações/Elementos de comando

LED vermelho/verde	$\Delta \dagger$	prova de curto-circuito/sobrecarga
--------------------	------------------	------------------------------------

Condições ambiente

Temperatura ambiente	-25 ... 70 °C (-13 ... 158 °F)
----------------------	--------------------------------

Dados mecânicos

Tipo de saída	Conector do aparelho 1/2"-20 UN , 3 pinos
Material da caixa	Metal - Caixa em zinco
Superfície frotal	Resina termoestável

Conformidade de directivas e normas

Conformidade com as normas	
Normas	IEC 61000-4/EN 60947-5-2:2004

Autorizações certificados

Autorização UL	cULus Listed, General Purpose
Autorização CSA	cCSAus Listed, General Purpose
Autorização CCC	Certificado pela China Compulsory Certification (CCC)