



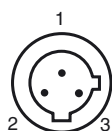
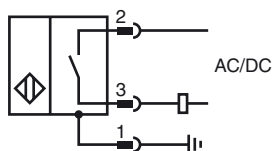
## Opis zamówienia

NBB20-L3M-US-V12

## Opis zamówienia

- 20 mm zabudowany
- 2-przewodowy AC/DC
- 2 kątowe diody LED, metalowe gniazdo i uchwyt

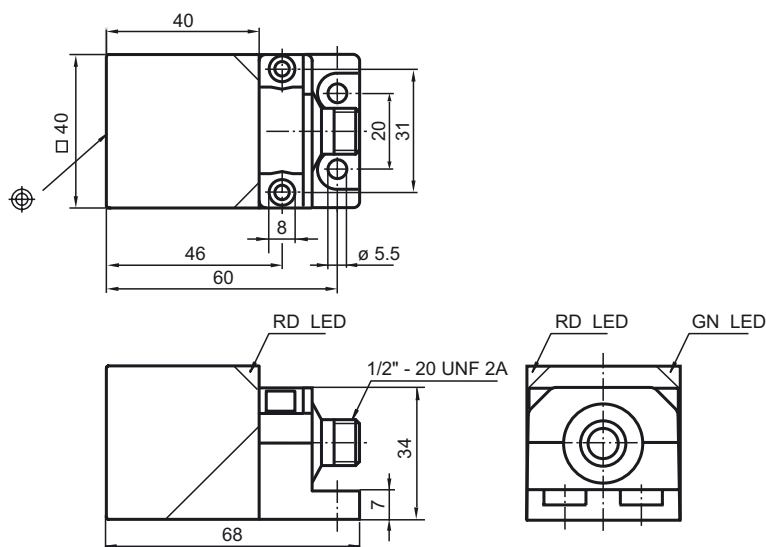
## Przyłącze



### Drut kolory

1	GN
2	RD/BK
3	RD/WH

## Wymiary



## Dane techniczne

### Dane ogólne

Funkcja elementów przełączających	AC/DC normalnie otwarty
Nominalny zasięg działania $s_n$	20 mm
Instalacja	zabudowany
Polaryzacja wyjściowa	AC/DC
Współczynnik redukcji $r_{AI}$	0,30–0,40
Współczynnik redukcji $r_{1.4305}$	0,60–0,80

### Parametry

Napięcie robocze $U_B$	20 ... 250 V AC/DC
Częstotliwość przełączania $f$	0 ... 30 Hz
histereza $H$	3 ... 15 zwykle 10 %
Ochrona przed złą polaryzacją	ochrona przed odwrotną polaryzacją
Ochrona przed zwarciami	pulsująca
spadek napięcia $U_d$	$\leq 7$ V
Prąd roboczy $I_L$	3 ... 300 mA
Prąd resztkowy $I_r$	$\leq 1,7$ mA
Wskaźnik napięcia roboczego	Zielona dioda
Wskaźnik stanu przełączenia	Czerwona dioda

### Wskaźniki/elementy obsługi

Czerwona/zielona dioda LED	wskaźnik zwarcia/przecięcia
----------------------------	-----------------------------

### Warunki otoczenia

Temperatura otoczenia	-25 ... 70 °C (-13 ... 158 °F)
-----------------------	--------------------------------

### Dane mechaniczne

Schemat połączenia	Wtyczka przyrządowa 1/2"-20 UN, 3-stykowy
Materiał obudowy	metal - obudowa cynkowa
Powierzchnia pomiarowa	Plastik termoutwardzalny

### Zgodność norm i dyrektyw

Zgodność norm	
Normy	IEC 61000-4 / EN 60947-5-2:2004

### Zezwolenia i certyfikaty

Certyfikat UL	cULus Listed, General Purpose
Certyfikat CSA	cCSAus Listed, General Purpose
Certyfikat CCC	Posiada certyfikat China Compulsory Certification (CCC)