



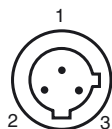
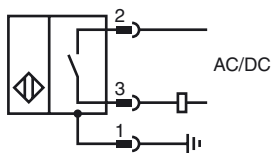
Codifica d'ordine

NBB20-L3M-US-V12

Caratteristiche

- 20 mm allineato
- A 2 fili AC/DC
- Diodi LED, zoccolo e supporto in metallo

Allacciamento



Colori dei conduttori

- | | |
|---|-------|
| 1 | GN |
| 2 | RD/BK |
| 3 | RD/WH |

Accessori

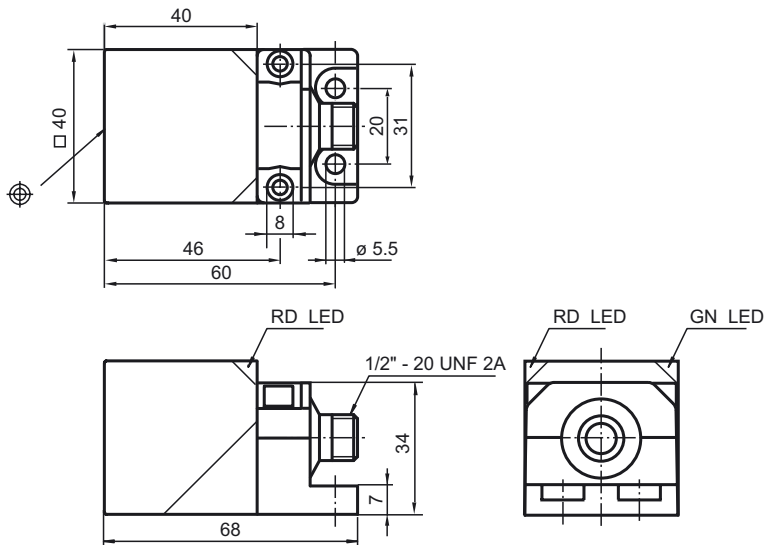
V12-W-YE2M-PUR-H/S

Cavo di collegamento, 1/2" - 20 UNF, a 3 poli, cavo in PUR per rete radiale

MHW 01

Staffa di montaggio modulare

Dimensioni



Dati tecnici

Dati generali

Funzione di un elemento di commutazione	Contatto NOAC/DC
Distanza di comando misura	s_n 20 mm
Montaggio incorporato	incorporabile
Polarità d'uscita	AC/DC
Fattore di riduzione r_{Al}	0.30 - 0.40
Fattore di riduzione $r_{1,4305}$	0.60 - 0.80

Dati specifici

Tensione di esercizio	U_B	20 ... 250 V AC/DC
Frequenza di commutazione	f	0 ... 30 Hz
Isteresi	H	3 ... 15 tipico 10 %
Protezione da scambio di polarità		polarità protetta
Protezione da cortocircuito		a fasi
Caduta di tensione	U_d	≤ 7 V
Corrente di esercizio	I_L	3 ... 300 mA
Corrente residua	I_r	$\leq 1,7$ mA
Indicatore della tensione di esercizio		LED, verde
Display stato elettrico		LED, rosso

Indicatori / Elementi di comando

LED rosso/verde	Indicatore cortocircuiti/sovraccarichi
-----------------	--

Condizioni ambientali

Temperatura ambiente	-25 ... 70 °C (-13 ... 158 °F)
----------------------	--------------------------------

Dati meccanici

Tipo di collegamento	Connettore a spina 1/2"-20 UN , tripolare
Materiale della scatola	Metallo - Involucro in zinco
Superficie anteriore	Plastica che diventa rigida al calore

Conformità alle norme e alle direttive

Conformità alle norme	
Norme	IEC 61000-4 / EN 60947-5-2:2004

Omologazioni e certificati

omologazione UL	cULus Listed, General Purpose
Omologazione CSA	cCSAus Listed, General Purpose
Omologazione CCC	Certified by China Compulsory Certification (CCC)

Data di edizione: 2011-07-22 15:55 Data di stampare: 2011-07-22 910168_ita.xml