



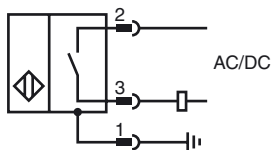
Marque de commande

NBB20-L3M-US-V12

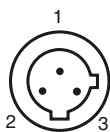
Caractéristiques

- 20 mm, noyable
- bifilaire AC/DC
- 2 LED rectangulaires, socle et support métalliques

Connection



Pinout



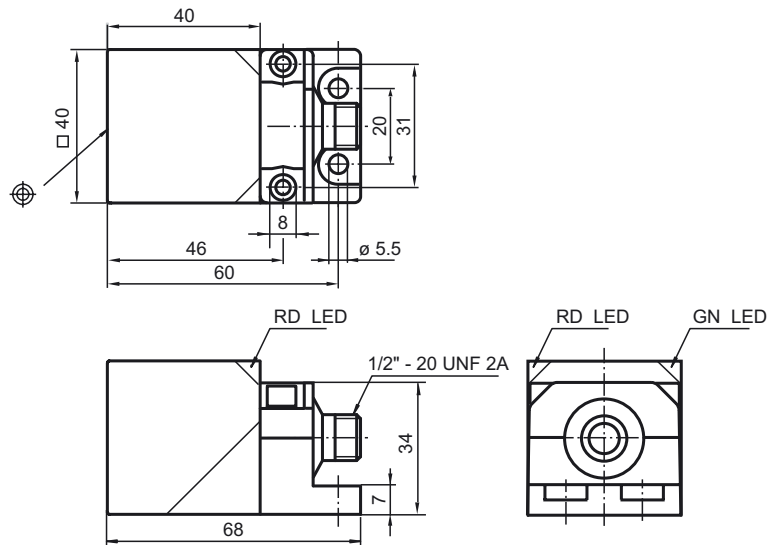
Couleur des fils

- | | | |
|---|--|-------|
| 1 | | GN |
| 2 | | RD/BK |
| 3 | | RD/WH |

Accessoires

- V12-W-YE2M-PUR-H/S
Câble de raccordement, 1/2" - 20 UNF, 3 pôles, câble PUR réticulé par irradiation
- MHW 01
équerre de fixation modulaire

Dimensions



Caractéristiques techniques

Caractéristiques générales

Fonction de l'élément de commutation	C.A./C.C.à fermeture
Portée nominale s_n	20 mm
Montage	noyable
Polarité de sortie	C.A./C.C.
Facteur de réduction r_{Al}	0.30 - 0.40
Facteur de réduction $r_{1,4305}$	0,60 - 0,80

Valeurs caractéristiques

Tension d'emploi U_B	20 ... 250 V C.A./C.C.
Fréquence de commutation f	0 ... 30 Hz
Course différentielle H	3 ... 15 typ. 10 %
Protection contre l'inversion de polarité	protégé
Protection contre les courts-circuits	pulsé
Chute de tension U_d	≤ 7 V
Courant d'emploi I_L	3 ... 300 mA
Courant résiduel I_r	$\leq 1,7$ mA
Visualisation de la tension d'emploi	LED verte
Visualisation de l'état de commutation	LED rouge

Éléments de visualisation/réglage

LED rouge/verte	Affichage court-circuit/surcharge
-----------------	-----------------------------------

Conditions environnementales

Température ambiante	-25 ... 70 °C (-13 ... 158 °F)
----------------------	--------------------------------

Caractéristiques mécaniques

Type de raccordement	Connecteur 1/2"-20 UN , 3 broches
Matériau du boîtier	métal - Boîtier en zinc
Face sensible	Plastique devenant thermorigide

conformité de normes et de directives

Conformité aux normes	
Normes	IEC 61000-4 / EN 60947-5-2:2004

Agréments et certificats

Agrément UL	cULus Listed, General Purpose
Homologation CSA	cCSAus Listed, General Purpose
agrément CCC	Certified by China Compulsory Certification (CCC)

Date de publication: 2011-07-22 15:55 Date d'édition: 2011-07-22 910166_fra.xml