



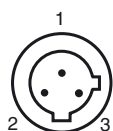
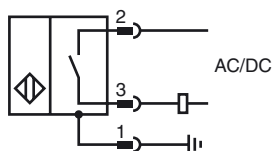
Objednávací název

NBB20-L3M-US-V12

Vlastnosti

- 20 mm v jedné rovině
- 2drátový st/ss
- 2 rohové světelné diody, kovová patice a držák

Připojení



Wire barev

1	GN
2	RD/BK
3	RD/WH

Posluženství

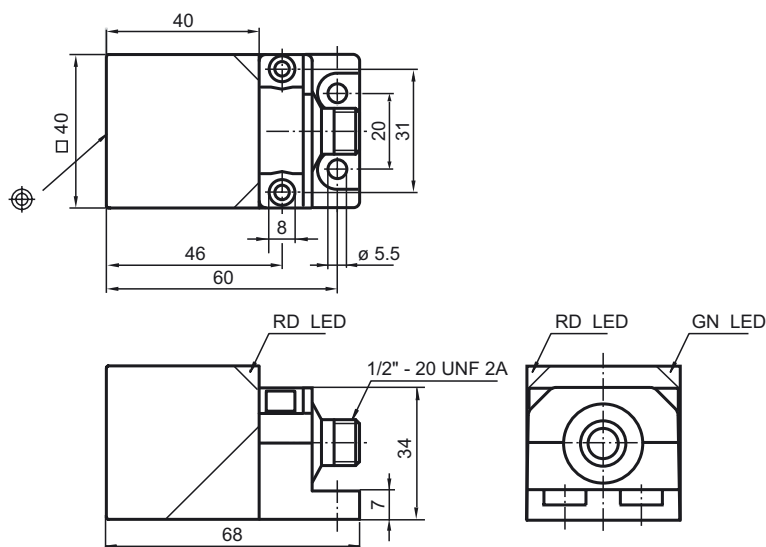
V12-W-YE2M-PUR-H/S

Propojovací kabel z PUR, 1/2" - 20 UNF, 3pólový, sřovaný ozářením

MHW 01

Modulární montážní držák

Rozměry



Technická data

Všeobecné specifikace

Funkce spínacího prvku	AC/DCspínací kontakt
Spínací vzdálenost s_n	20 mm
Montáž	v jedné rovině
Polarita výstupu	AC/DC
Redukční součinitel r_{AI}	0,30 – 0,40
Redukční součinitel $r_{nerez\ ocel\ 1.4305}$	0,60 – 0,80

Charakteristické hodnoty

Provozní napětí U_B	20 ... 250 V AC/DC
Spínací frekvence f	0 ... 30 Hz
Hystereze H	3 ... 15 typ. 10 %
Ochrana proti přepólování	ochrana proti přepólování
Ochrana proti zkratu	pulsní kontrola
Pokles napětí U_d	≤ 7 V
Provozní proud I_L	3 ... 300 mA
Zbytkový proud I_r	$\leq 1,7$ mA
Indikace provozního napětí	LED dioda, zelená
Indikace stavu sepnutí	LED dioda, červená

Indikace/ovládací prvky

Červená/zelená LED	indikace zkratu/přetížení
--------------------	---------------------------

Okolní podmínky

Teplota okolí	-25 ... 70 °C (-13 ... 158 °F)
---------------	--------------------------------

Mechanické specifikace

Typ připojení	Přístrojový konektor 1/2"-20 UN , 3-pin
Materiál pouzdra	Kov - zinkové pouzdro
Čelní plocha	Termosetický plast

Shoda s normami a směrnici

Soulad s normami	
Normy	IEC 61000-4 / EN 60947-5-2:2004

Schválení a certifikáty

Schválení UL	cULus Listed, General Purpose
Schválení CSA	cCSAus Listed, General Purpose
Schválení CCC	S osvědčením China Compulsory Certification (CCC)