



### Bestellbezeichnung

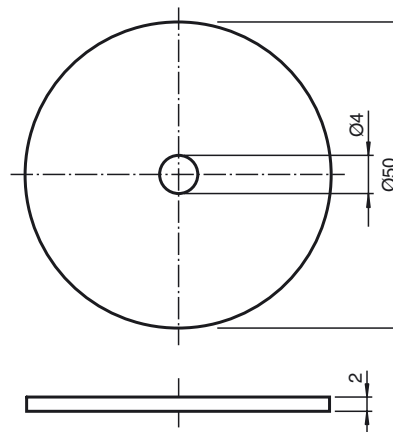
**IPC03-50W**

Datenträger

### Merkmale

- Batterieloser Datenträger
- 32 Bit Fixcode
- 928 Bit Speicher frei verfügbar
- Von beiden Seiten lesbar und beschreibbar
- Schutzart IP67
- Einfache Montage durch Befestigungsbohrung

### Abmessungen



### Technische Daten

#### Allgemeine Daten

Arbeitsfrequenz	125 kHz
Übertragungsrate	2 kBit/s

#### Speicher

Chip Typ	EM4450 Titan (EM Microelectronic)
Typ/Größe	EEPROM 928 Bit ROM 32 Bit
Lesezyklen	unbegrenzt
Schreibzyklen	> 100000
Datenhaltezeit	10 Jahre bei 55 °C (131 °F)

#### Umgebungsbedingungen

Umgebungstemperatur	-25 ... 70 °C (-13 ... 158 °F)
Lagertemperatur	-40 ... 90 °C (-40 ... 194 °F)

#### Mechanische Daten

Schutzart	IP67 nach EN 60529
Material	
Gehäuse	PC

#### Normen- und Richtlinienkonformität

Normenkonformität	
Schutzart	EN 60529

### Hinweise

Der Transponder kann von beiden Seiten gelesen und beschrieben werden.