



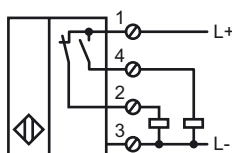
## Orderbenämning

NJ40+U2+A2

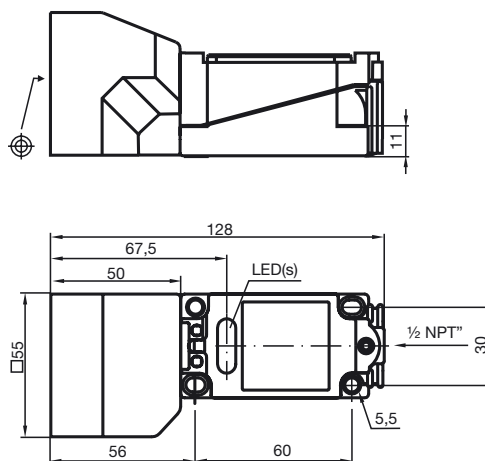
## Kännetecken

- 4-trådig DC
- Avkänningssträcka 40 mm

## Anslutning



## Avmätning



## Tekniska data

### Allmänna data

Utgångs funktion		PNP antivalent
Känslavstånd	$s_n$	40 mm
Installation		ej i samma plan
Utgångs typ		DC
Garanterat känslavstånd	$s_a$	0 ... 32,4 mm
Reduktionsfaktor $r_{AI}$		0,5
Reduktionsfaktor $r_{Cu}$		0,45
Reduktionsfaktor $r_{V2A}$		0,8

### Specifikationer

Arbetspänning	$U_B$	10 ... 60 V
Kopplingsfrekvens	$f$	0 ... 100 Hz
Hysteres	$H$	1 ... 10 typ. 5 %
Polaritetsskydd		ja
Kortslutningsskydd		ja
Spänningsfall	$U_d$	$\leq 2,8$ V
Arbetsström	$I_L$	0 ... 200 mA
Tomgångsström	$I_0$	$\leq 10$ mA
Driftspänningsvisning		LED grön
Funktions indikering		LED, gul

### Normkonformitet

Normer	EN 60947-5-2:2007 IEC 60947-5-2:2007
--------	---

### Omgivningsförhållande

Omgivningstemperatur	-25 ... 70 °C (-13 ... 158 °F)
----------------------	--------------------------------

### Mekaniska data

Kapslingsmaterial	PBT
Avkännings yta	PBT
Skyddsklass	IP68

### Godkännanden och certifikat

UL-godkännande	cULus Listed, General Purpose
CSA-godkännande	cCSAus Listed, General Purpose
CCC-godkännande	Certified by China Compulsory Certification (CCC)