



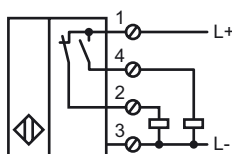
## Opis zamówienia

NJ40+U2+A2

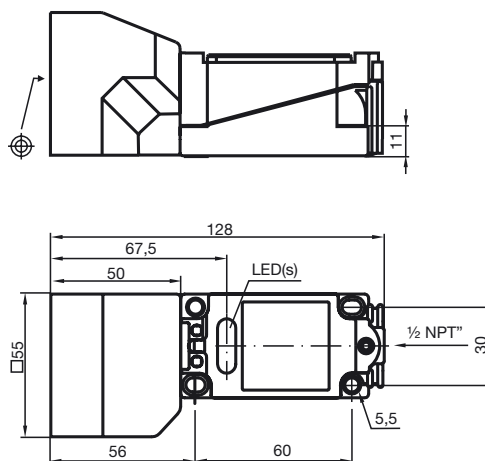
## Opis zamówienia

- 4-przewodowy DC
- zakres czujnika 40 mm

## Przyłącze



## Wymiary



## Dane techniczne

### Dane ogólne

Funkcja elementów przełączających	PNP dwustanowy
Nominalny zasięg działania	$s_n$ 40 mm
Instalacja	niezabudowany
Polaryzacja wyjściowa	DC
Zapewniony dystans działania	$s_a$ 0 ... 32,4 mm
Współczynnik redukcji $r_{Al}$	0,5
Współczynnik redukcji $r_{Cu}$	0,45
Współczynnik redukcji $r_{V2A}$	0,8

### Parametry

Napięcie robocze	$U_B$ 10 ... 60 V
Częstotliwość przełączania	$f$ 0 ... 100 Hz
histereza	$H$ 1 ... 10 zwykle 5 %
Ochrona przed złą polaryzacją	tak
Ochrona przed zwarcie	tak
spadek napięcia	$U_d$ $\leq$ 2,8 V
Prąd roboczy	$I_L$ 0 ... 200 mA
Prąd jałowy	$I_0$ $\leq$ 10 mA
Wskaźnik napięcia roboczego	Zielona dioda
Wskaźnik stanu przełączenia	Żółta dioda

### Zgodność norm

Normy	EN 60947-5-2:2007 IEC 60947-5-2:2007
-------	---

### Warunki otoczenia

Temperatura otoczenia	-25 ... 70 °C (-13 ... 158 °F)
-----------------------	--------------------------------

### Dane mechaniczne

Materiał obudowy	PBT
Powierzchnia pomiarowa	PBT
Rodzaj ochrony	IP68

### Zezwolenia i certyfikaty

Certyfikat UL	cULus Listed, General Purpose
Certyfikat CSA	cCSAus Listed, General Purpose
Certyfikat CCC	Posiada certyfikat China Compulsory Certification (CCC)