



Referencia de pedido

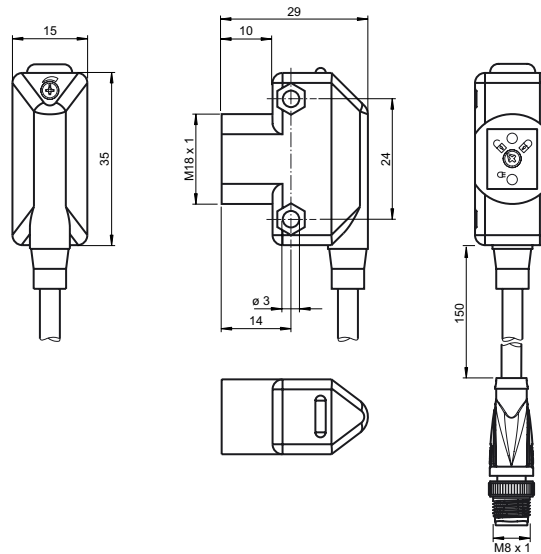
ML17-LL-K/115a/136

Fibra óptica
con cable fijo y conector M8, 4 polos

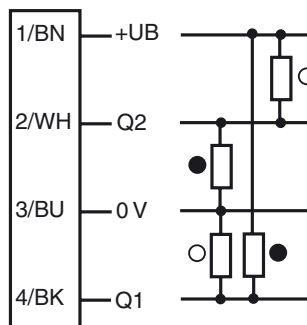
Características

- Carcasa en miniatura
- LEDs indicadores muy visibles para energía y estado de conmutación
- Conexión rápida del conductor de luz de plástico
- Sensibilidad ajustable
- Fijación frontal roscada M18, alternativo con agujeros de taladro laterales
- Carcasa compacta y universal
- LED indicadores luminosos de excelente visibilidad desde todos los ángulos

Dimensiones



Conexión eléctrica

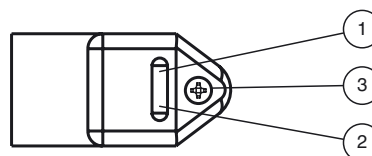


○ = conmutación claro
● = conmutación oscuro

Fijación de acordar



Elementos de indicación y manejo



1	Indicador de señal	amarillo
2	Indicador de funcionamiento	verde
3	Regulador de sensibilidad	

Fecha de publicación: 2011-01-31 21:14 Fecha de edición: 2011-02-14 909470_SPA.xml

Datos técnicos**Datos generales**

Distancia útil operativa	depende de la fibra óptica utilizada
Emisor de luz	LED
Tipo de luz	Luz alterna, roja , 670 nm
Límite de luz extraña	≤ 10000 Lux

Elementos de indicación y manejo

Indicación de trabajo	LED verde, iluminado estático : Power on LED verde , intermitente: Indicador de sobrecargas/cortocircuitos
Indicación de la función	LED amarillo, se ilumina con haz de luz libre, parpadea por debajo de la reserva de función
Elementos de mando	Regulador de sensibilidad

Datos eléctricos

Tensión de trabajo	U_B	10 ... 30 V CC , Clase 2
Rizado		± 10 %
Corriente en vacío	I_0	< 25 mA
Retardo a la disponibilidad	t_v	≤ 100 ms

Salida

Tipo de conmutación	conmutación claro/oscuro
Señal de salida	2 salidas de contrafase, protegidas contra cortocircuitos, contra la inversión de la polaridad, a prueba de sobretensión
Tensión de conmutación	máx. 30 V CC
Corriente de conmutación	max 100 mA por salida

Caída de tensión	U_d	≤ 2,5 V CC
Frecuencia de conmutación	f	500 Hz
Tiempo de respuesta		≤ 1 ms

Condiciones ambientales

Temperatura ambiente	-20 ... 55 °C (-4 ... 131 °F)
Temperatura de almacenaje	-20 ... 75 °C (-4 ... 167 °F)

Datos mecánicos

Tipo de protección	IP67
Conexión	Cable fijo 150 mm con conector del aparato M8 x 4 polos
Material	
Carcasa	ABS
Salida de luz	Acrílico
Masa	23 g

Conformidad con Normas y Directivas

Conformidad con estándar	
Norma del producto	EN 60947-5-2:2007 IEC 60947-5-2:2007

Autorizaciones y Certificados

Autorización UL	cULus
-----------------	-------

Accessories**OMH-ML17**

Angulo de fijación

OMH-ML17-1

Angulo de fijación

Pueden encontrarse otros accesorios en Internet.